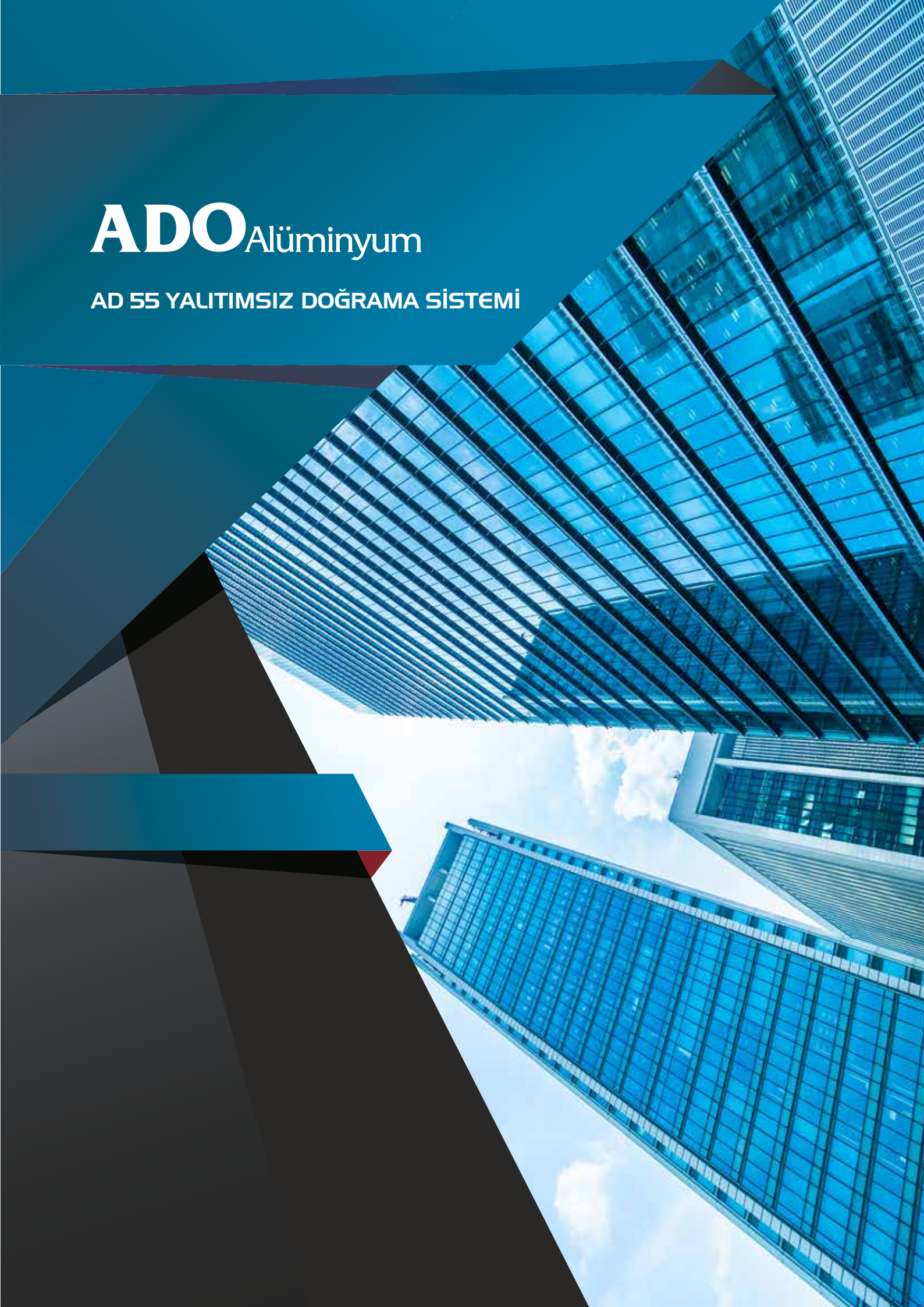


**ADO** Alüminyum

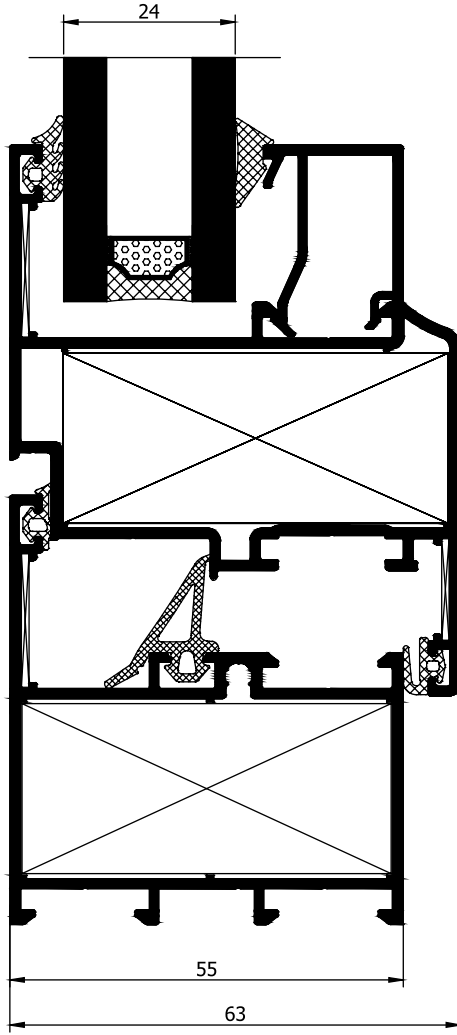
**AD 55 YALITIMSIZ DOĞRAMA SİSTEMİ**







## AD 55 YALITIMSIZ DOĞRAMA SİSTEMİ



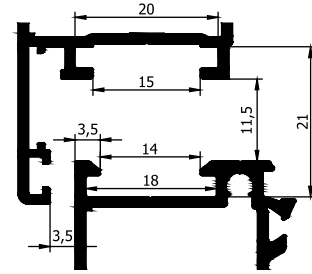
Alüminyum profiller AlMgSi 0,5 - F22 alaşımından ve 12020 Standartlarına göre üretilir.

### Fiziksel Özellikler :

1- Yoğunluk	: 2,71 kg /dm <sup>3</sup>
2- Elastisite Modülü	: 69 kN /mm <sup>2</sup>
3- Direnç	: 20° 33 n Ω .m
4- Erime Noktası	: 600 - 655 °
5 - Genleşme Katsayısı	: 20 - 100° C μ °C <sup>-1</sup>

### Mekanik Özellikler :

1- Elastisite Limiti	: 190 MPa
2 - Kopma dayanıklılığı	: 220 MPa
3- Sertlik	: 67 Brinell
4- Uzama	: % 10



EURO KANAL TİP 1

### SİSTEM BİLGİLERİ :

Profil Genişlik : Kasa 55mm - Kanat 63mm

Conta Sistemi : Üç Conta sistemli

Isı Geçirgenlik değeri ( Uf ) : .... W/m<sup>2</sup>K

Fitil ( Conta ) : Tüm fitiller Kaucuk Özellikli EPDM dir.

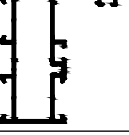

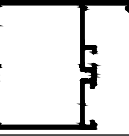
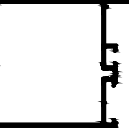
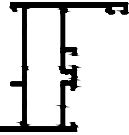
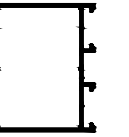
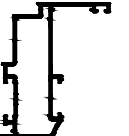
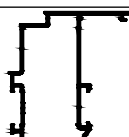
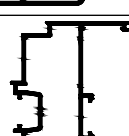
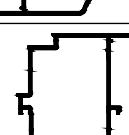
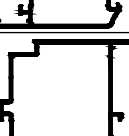
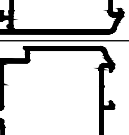
Yapılabilir Pencere Tipleri : İçe açılır - Çift açılır - Çift Kanat açılır - Woswagen Pencere - Pivot pencere tipleri ile İçe açılır Kapı - Dışa açılı Kapılar.

Kullanılabilir Cam Kalınlığı : 4m Tek cam dan 34mm Isı cam kalınlığına kadar EPDM fitil kalınlıkları ve ölçüsüne uygun cam çitası ile ayarlanak istenilen ısı cam kullanım imkanı sunmaktadır.

Su Tahliye : Bütün Profiller Su tahliye sistemine sahiptir.

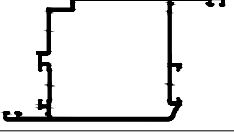
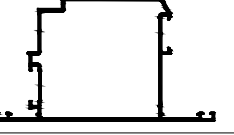
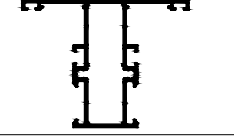
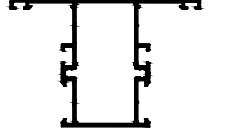
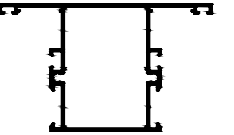
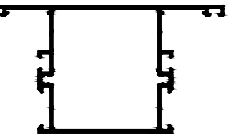

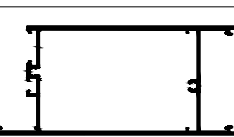
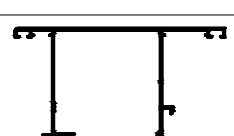
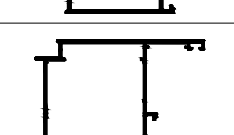
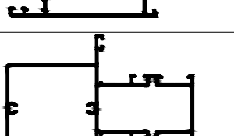
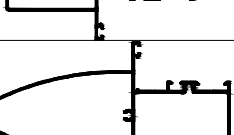
Bağlantılar : Köşe birleşimlerini sağlamak için Pres Köşe takoz bağlantıları ve Çene L parçaları kullanılarak preslenir. Orta Kayıtlar dışarıdan vidaatılarak ve iç kısımdan takozları ile bağlanır.

**AD 55 YALITIMSIZ DOĞRAMA SİSTEMİ PROFİLLERİ**

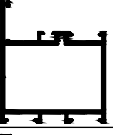
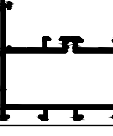
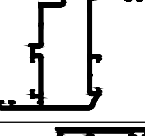
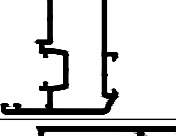
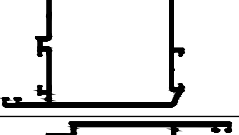
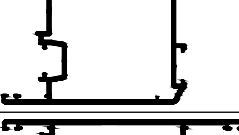
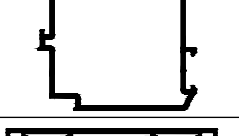
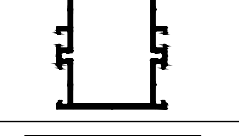
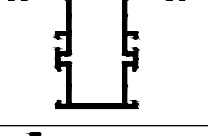
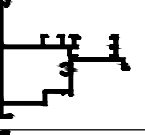
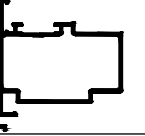
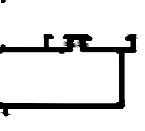
No:	Profil Şekli	Profil Kod	Profil Adı	Profil Ağırlık ( Kg/m )		
1		AD 20 - 001	KASA PROFİLİ	0,905 Kg/m		
2		AD 20 - 002	KASA PROFİLİ	0,986 Kg/m		
3		AD 20 - 003	KASA PROFİLİ	1,068 Kg/m		
4		AD 20 - 004	KASA PROFİLİ	1,208 Kg/m		
5		AD 20 - 005	PERVAZLI KASA PROFİLİ	0,980 Kg/m		
6		AD 20 - 006	KASA PROFİLİ	0,930 Kg/m		
7		AD 20 - 007	KANAT PROFİLİ	1,005 Kg/m		
8		AD 20 - 008	KANAT PROFİLİ	1,085 Kg/m		
9		AD 20 - 009	PVC AKSESUAR UYUMLU KANAT PROFİLİ	1,166 Kg/m		
10		AD 20 - 010	KANAT PROFİLİ	1,228 Kg/m		
11		AD 20 - 011	KANAT PROFİLİ	1,314 Kg/m		
12		AD 20 - 012	BİNİLİ DIŞA AÇILIM KANAT PROFİLİ	1,314 Kg/m		



**AD 55 YALITIMSIZ DOĞRAMA SİSTEMİ PROFİLLERİ**

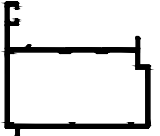
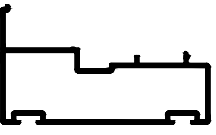
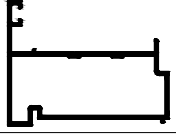
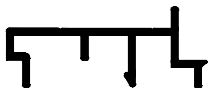



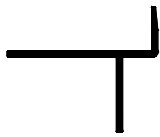
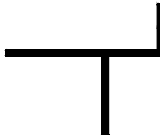

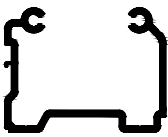
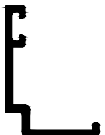
No:	Profil Şekli	Profil Kod	Profil Adı	Profil Ağırlık ( Kg/m )		
13		AD 20 - 013	KANAT PROFİLİ	1,490 Kg/m		
14		AD 20 - 014	BİNİLİ DIŞA AÇILIM KANAT PROFİLİ	1,490 Kg/m		
15		AD 20 - 015	ORTA KAYIT PROFİLİ	1,045 Kg/m		
16		AD 20 - 016	ORTA KAYIT PROFİLİ	1,125 Kg/m		
17		AD 20 - 017	ORTA KAYIT PROFİLİ	1,206 Kg/m		
18		AD 20 - 018	ORTA KAYIT PROFİLİ	1,350 Kg/m		
19		AD 20 - 019	ORTA KAYIT PROFİLİ	1,661 Kg/m		
20		AD 20 - 020	ETEK PROFİLİ	1,735 Kg/m		
21		AD 20 - 021	HEMYÜZ DIŞA AÇILIM KANAT PROFİLİ	1,170 Kg/m		
22		AD 20 - 022	HEMYÜZ İÇE AÇILIM KANAT PROFİLİ	1,173 Kg/m		
23		AD 20 - 023	TAKVİYELİ ORTA KAYIT PROFİLİ	1,800 Kg/m		
24		AD 20 - 024	TAKVİYELİ ORTA KAYIT PROFİLİ	1,955 Kg/m		

## AD 55 YALITIMSIZ DOĞRAMA SİSTEMİ PROFİLLERİ


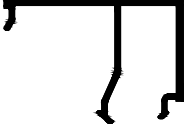
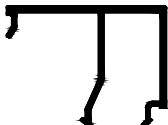
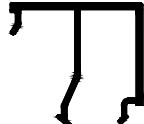


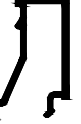
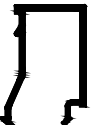


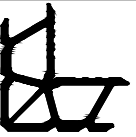

No:	Profil Şekli	Profil Kod	Profil Adı	Profil Ağırlık ( Kg/m )		
25		AD 20 - 043	KASA PROFİLİ (2 mm)	1,344 Kg/m		
26		AD 20 - 054	KASA PROFİLİ (2 mm)	1,236 Kg/m		
27		AD 20 - 044	KANAT PROFİLİ (2 mm)	1,374 Kg/m		
28		AD 20 - 056	PVC AKSESUAR UYUMLU KANAT PROFİLİ (2 mm)	1,423 Kg/m		
29		AD 20 - 045	KANAT PROFİLİ (2 mm)	1,753 Kg/m		
30		AD 20 - 057	PVC AKSESUAR UYUMLU KANAT PROFİLİ (2 mm)	1,808 Kg/m		
31		AD 20 - 046	BİNİLİ DIŞA AÇILIM KANAT PROFİLİ (2 mm)	1,753 Kg/m		
32		AD 20 - 047	ORTA KAYIT PROFİLİ (2 mm)	1,507 Kg/m		
33		AD 20 - 055	ORTA KAYIT PROFİLİ (2 mm)	1,398 Kg/m		
34		AD 20 - 025	BİNİLİ KANAT ORTA ADAPTÖR PROFİLİ	0,986 Kg/m		
35		AD 20 - 026	PİVOT PENCERE ADAPTÖR PROFİLİ	0,958 Kg/m		
36		AD 20 - 027	BİNİLİ DIŞA AÇILIM KANAT KASA ADAPTÖR PROFİLİ	0,835 Kg/m		



## AD 55 YALITIMSIZ DOĞRAMA SİSTEMİ PROFİLLERİ


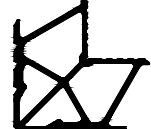
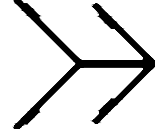
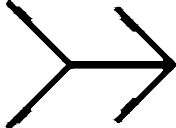
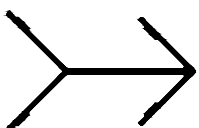
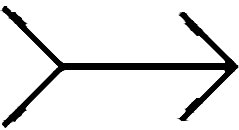

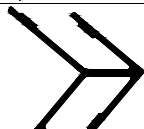
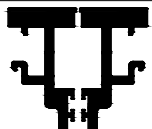



No:	Profil Şekli	Profil Kod	Profil Adı	Profil Ağırlık ( Kg/m )		
37		AD 20 - 028	HEMYÜZ KAPI KASA ADAPTÖR PROFİLİ	0,705 Kg/m		
38		AD 20 - 029	KAPI ALTI FIRÇA ADAPTÖR PROFİLİ	0,614 Kg/m		
39		AD 20 - 030	HEMYÜZ ORTA ADAPTÖR PROFİLİ	0,642 Kg/m		
40		AD 20 - 031	ADAPTÖR PROFİLİ	0,273 Kg/m		
41		AD 20 - 032	ÇARPMA KAPI ADAPTÖR PROFİLİ	0,570 Kg/m		
42		AD 20 - 033	ÇARPMA KAPI ADAPTÖR PROFİLİ	0,343 Kg/m		
43		AD 20 - 034	ADAPTÖR PROFİLİ	0,444 Kg/m		
44		AD 20 - 035	T PROFİLİ	0,186 Kg/m		
45		AD 20 - 036	T PROFİLİ	0,186 Kg/m		
46		AD 20 - 037	DAMLALIK PROFİLİ	0,228 Kg/m		
47		AD 20 - 039	ORTA KAYIT BAĞLANTI PROFİLİ	0,850 Kg/m		
48		AD 20 - 040	ÇITA PROFİLİ	0,198 Kg/m		

**AD 55 YALITIMSIZ DOĞRAMA SİSTEMİ PROFİLLERİ**



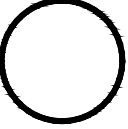
No:	Profil Şekli	Profil Kod	Profil Adı	Profil Ağırlık ( Kg/m )		
49		AD20-038	TİJ PROFİLİ	0,130 Kg/m		
50		AD21-033	TEK CAM ÇITA PROFİLİ	0,350 Kg/m		
51		AD21-034	TEK CAM ÇITA PROFİLİ	0,335 Kg/m		
52		AD21-035	ISICAM ÇITA PROFİLİ	0,312 Kg/m		
53		AD21-036	ISICAM ÇITA PROFİLİ	0,295 Kg/m		
54		AD21-037	ISICAM ÇITA PROFİLİ	0,278 Kg/m		
55		AD21-038	ISICAM ÇITA PROFİLİ	0,247 Kg/m		
56		AD21-087	ISICAM ÇITA PROFİLİ	0,252 Kg/m		
57		AD21-044	KÖŞE TAKOZU	3,030 Kg/m		
58		AD21-045	KÖŞE TAKOZU	3,566 Kg/m		
59		AD21-046	KÖŞE TAKOZU	4,157 Kg/m		
60		AD21-047	KÖŞE TAKOZU	3,220 Kg/m		



**AD 55 YALITIMSIZ DOĞRAMA SİSTEMİ PROFİLLERİ**










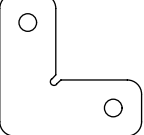
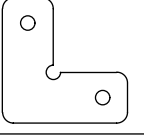
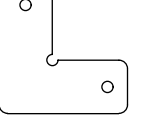
No:	Profil Şekli	Profil Kod	Profil Adı	Profil Ağırlık ( Kg/m )		
61		AD21-048	KÖŞE TAKOZU	5,307 Kg/m		
62		AD21-050	KÖŞE TAKOZU	6,366 Kg/m		
63		AD20-048	VİDALI KÖŞE BAĞLANTI PROFİLİ	1,079 Kg/m		
64		AD20-049	VİDALI KÖŞE BAĞLANTI PROFİLİ	1,176 Kg/m		
65		AD20-050	VİDALI KÖŞE BAĞLANTI PROFİLİ	1,271 Kg/m		
66		AD20-051	VİDALI KÖŞE BAĞLANTI PROFİLİ	1,415 Kg/m		
67		AD20-052	VİDALI KÖŞE BAĞLANTI PROFİLİ	0,984 Kg/m		
68		AD20-053	VİDALI KÖŞE BAĞLANTI PROFİLİ	1,016 Kg/m		
69		AD21-049	PİVOT MENTEŞE	3,150 Kg/m		
70		AD21-080	MENTEŞE PROFİLİ	0,575 Kg/m		
71		AD21-081	MENTEŞE PROFİLİ	0,640 Kg/m		
72		AD 20 - 041	KARŞILIK	0,217 Kg/m		

**AD 55 YALITIMSIZ DOĞRAMA SİSTEMİ PROFİLLERİ**

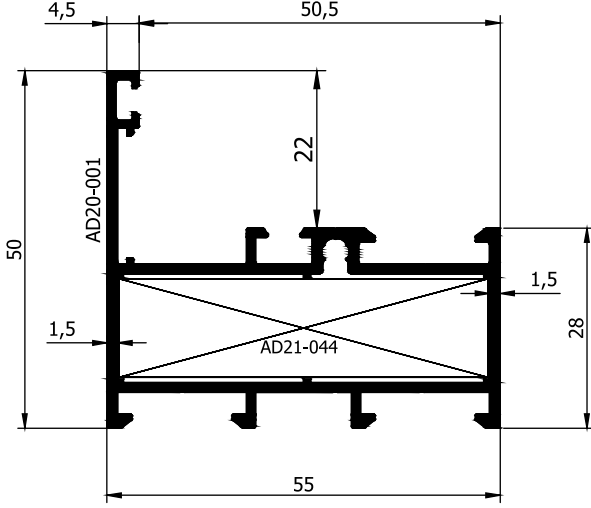
No:	Profil Şekli	Profil Kod	Profil Adı	Profil Ağırlık ( Kg/m )		
73		AD 20 - 042	KARŞILIK	0,216 Kg/m		
74		AD16-029	PERVAZ PROFİLİ	1,092 Kg/m		
75		AD 04 - 001	50 lik 1,75 mm BORU PROFİLİ	0,719 Kg/m		
76						
77						
78						
79						
80						
81						
82						
83						
84						



## AD 55 YALITIMSIZ DOĞRAMA SİSTEMİ AKSESUARLARI

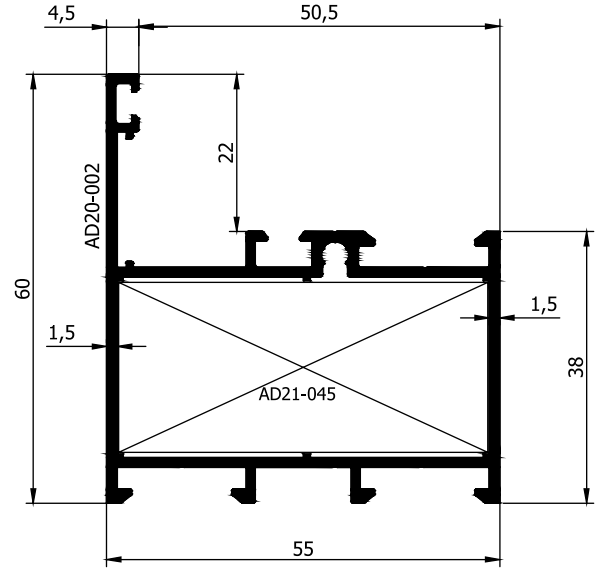
No:	Şekil	İsim	Kod	Koli Bilgileri			
				Mt	Kg		
1		EPDM İç Bini Fiteli	ADO-A-01 020.004.001.03	375	12		
2		EPDM Dış Bini Fiteli	ADO-A-02 020.005.001.03	571	12		
3		EPDM Dış Cam Fiteli	ADO-A-03 020.001.001.03	267	12		
4		EPDM Orta Fitel	ADO-A-04 020.003.001.03	126	12		
5		EPDM Çıta Fiteli	ADO-A-05 020.002.001.03	197	12		
6		EPDM Çıta Fiteli	ADO-A-06 020.002.002.03	164	12		
7		EPDM Çıta Fiteli	ADO-A-07 020.002.003.03	197	12		
8		EPDM Çıta Fiteli	ADO-A-08 020.002.004.03	255	12		
9		EPDM Çıta Fiteli	ADO-A-09 020.002.005.03	240	12		
10		SAC KÖŞE GÖNYE 39,7x15,7	005.002.001.00				
11		SAC KÖŞE GÖNYE 35x14,2	005.002.002.00				
12		SAC KÖŞE GÖNYE 45x18,7	005.002.003.00				

## AD 55 YALITIMSIZ DOĞRAMA SİSTEMİ 1,5 mm KASA PROFİLLERİ



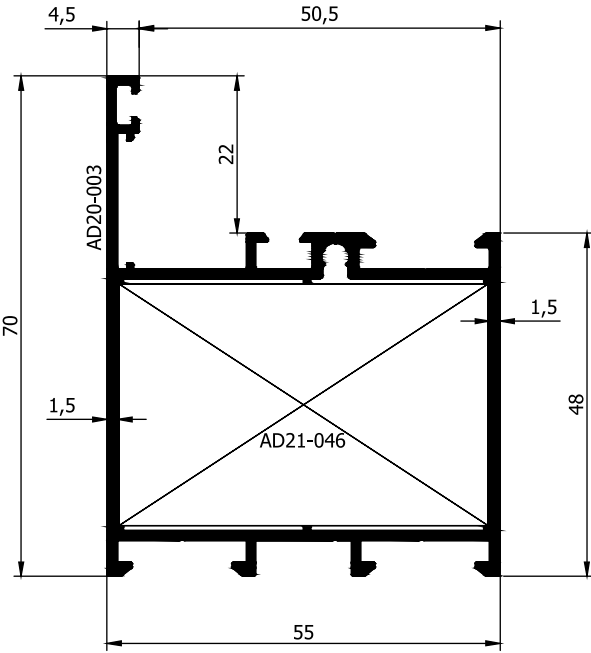
AD 20 - 001 ( 0,905 Kg/m )

Jx : 13,55 cm<sup>4</sup> | Jy : 4,49 cm<sup>4</sup>



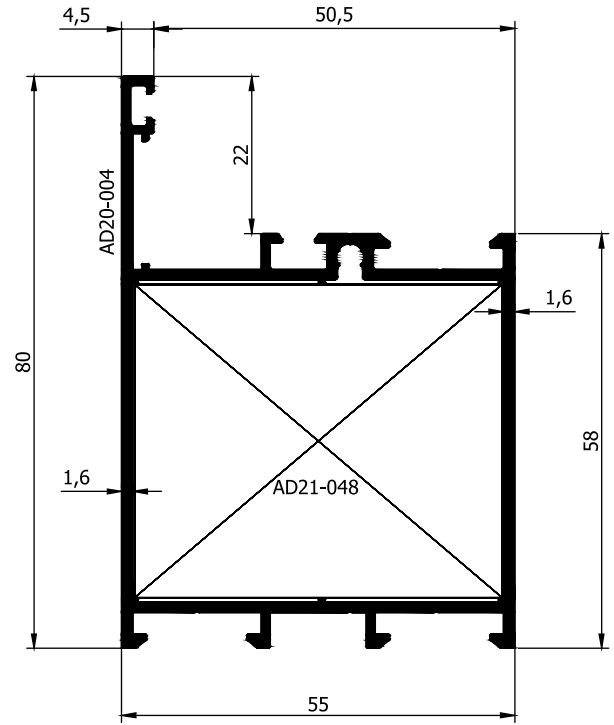
AD 20 - 002 ( 0,986 Kg/m )

Jx : 16,26 cm<sup>4</sup> | Jy : 8,34 cm<sup>4</sup>



AD 20 - 003 ( 1,068 Kg/m )

Jx : 19,88 cm<sup>4</sup> | Jy : 13,08 cm<sup>4</sup>



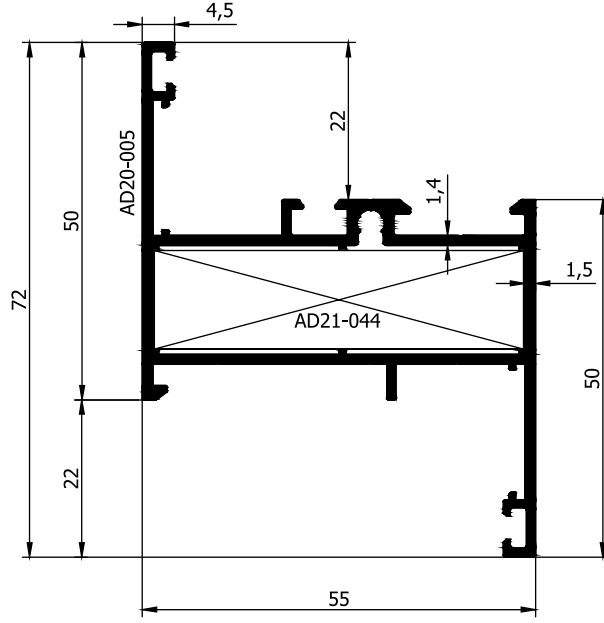
AD 20 - 004 ( 1,208 Kg/m )

Jx : 27,10 cm<sup>4</sup> | Jy : 18,07 cm<sup>4</sup>

Uyarı: Profil ağırlıklarımız teorik olup; teslim anındaki tartımız geçerlidir.

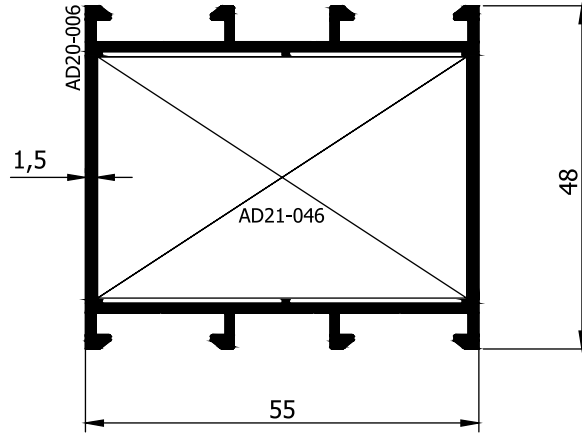


**AD 55 YALITIMSIZ DOĞRAMA SİSTEMİ  
1,5 mm KASA PROFİLLERİ**



AD 20 - 005 ( 0,980 Kg/m )

Jx : 18,92 cm<sup>4</sup> | Jy : 5,43 cm<sup>4</sup>

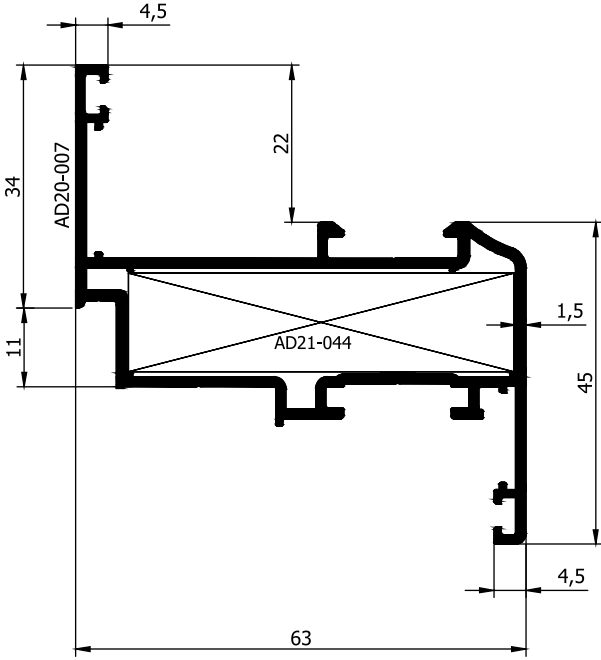


AD 20 - 006 ( 0,930 Kg/m )

Jx : 14,72 cm<sup>4</sup> | Jy : 10,22 cm<sup>4</sup>

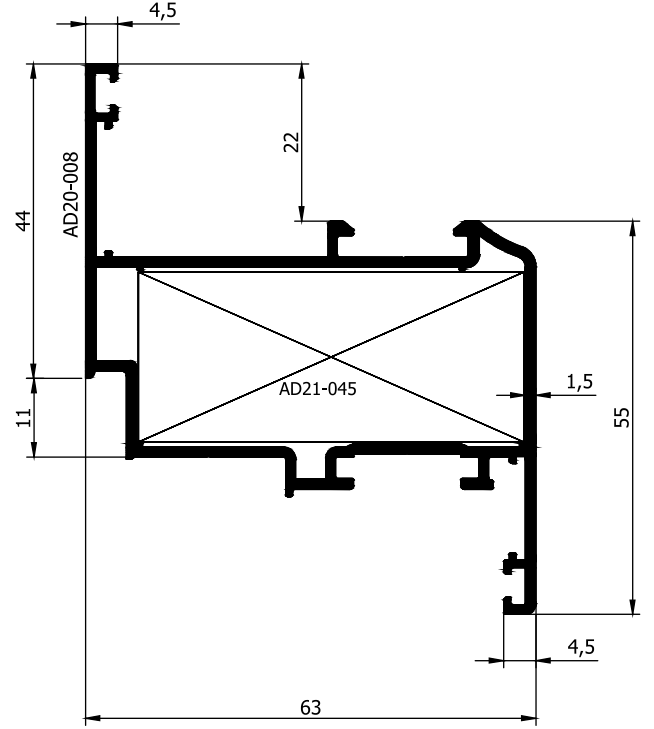
Uyarı: Profil ağırlıklarımız teorik olup; teslim anındaki tartımız geçerlidir.

## AD 55 YALITIMSIZ DOĞRAMA SİSTEMİ 1,5 mm KANAT PROFİLLERİ



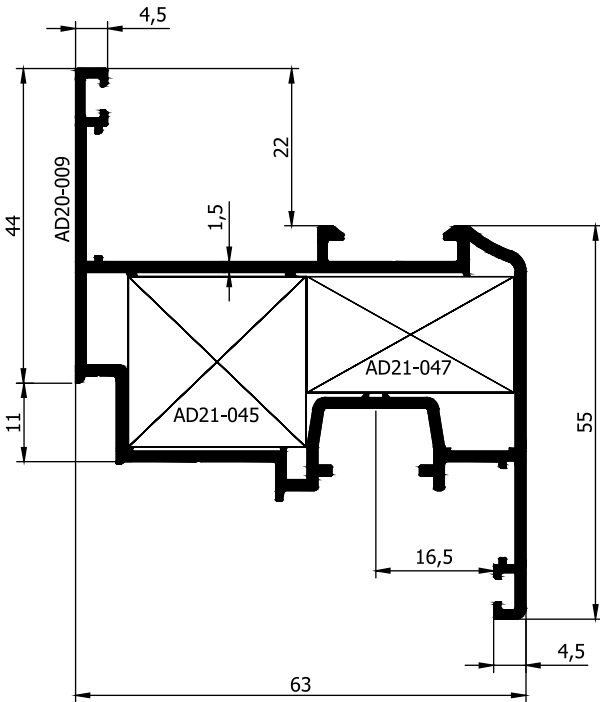
AD 20 - 007 ( 1,005 Kg/m )

Jx : 22,63 cm<sup>4</sup> | Jy : 4,58 cm<sup>4</sup>



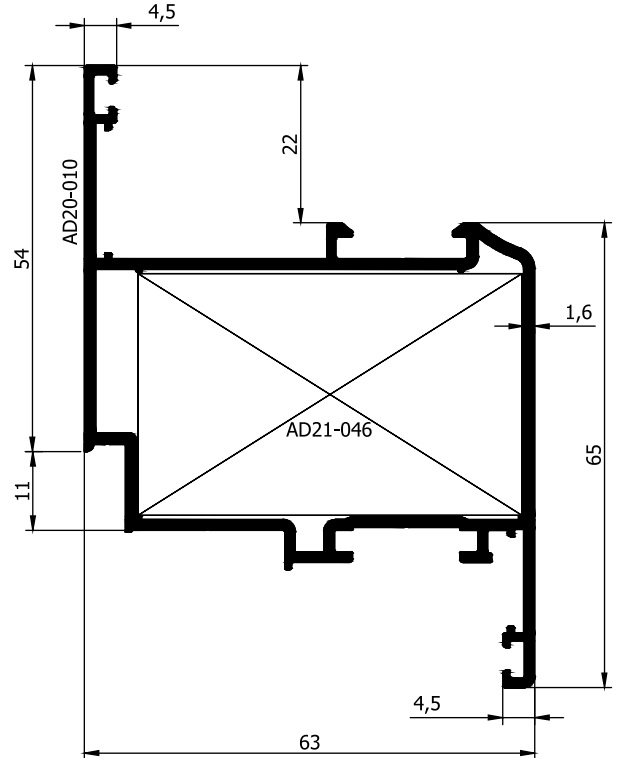
AD 20 - 008 ( 1,085 Kg/m )

Jx : 27,07 cm<sup>4</sup> | Jy : 8,27 cm<sup>4</sup>



AD 20 - 009 ( 1,166 Kg/m )

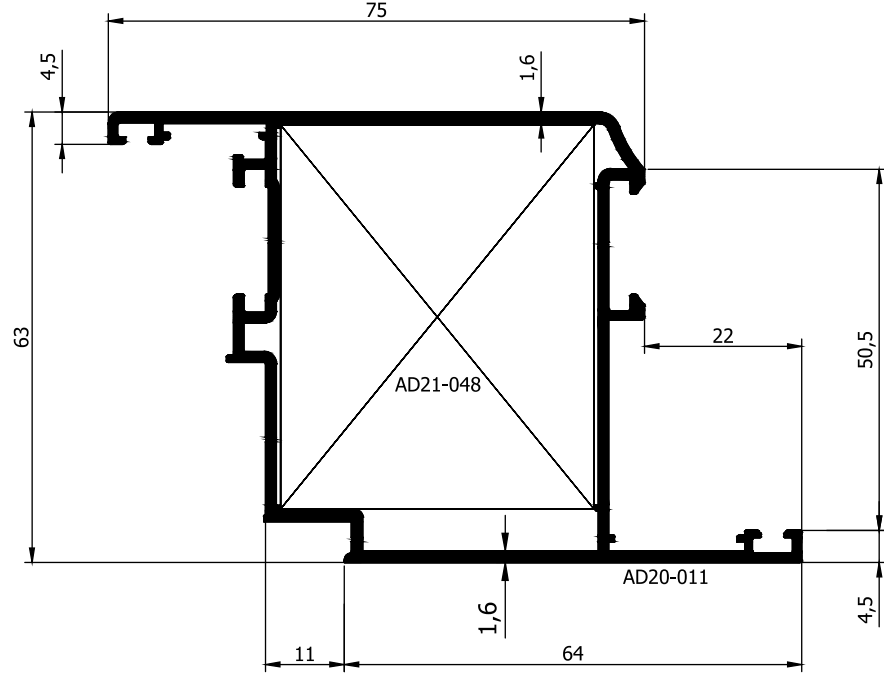
Jx : 27,15 cm<sup>4</sup> | Jy : 8,37 cm<sup>4</sup>



AD 20 - 010 ( 1,228 Kg/m )

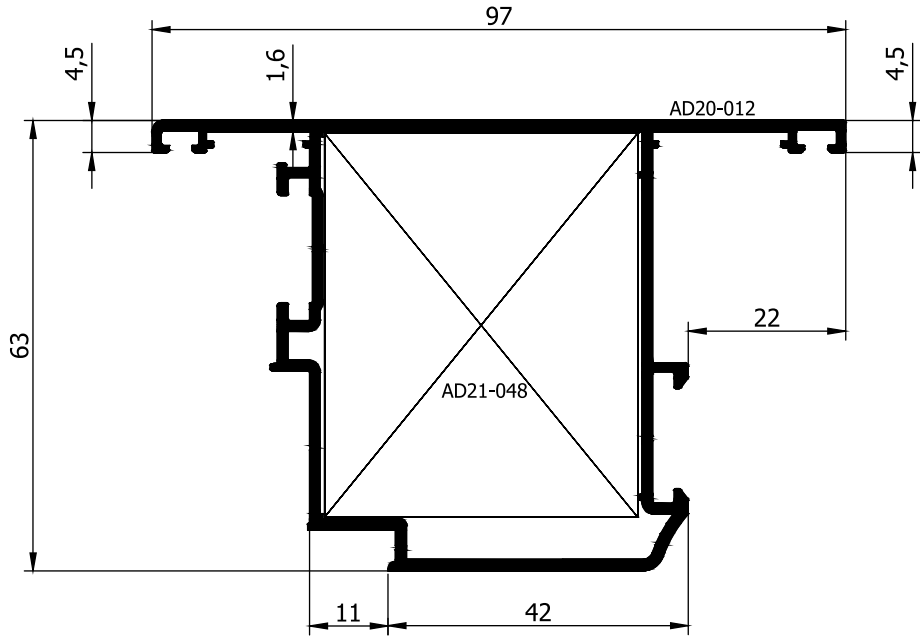
Jx : 33,84 cm<sup>4</sup> | Jy : 13,56 cm<sup>4</sup>

AD 55 YALITIMSIZ DOĞRAMA SİSTEMİ  
1,5 mm KANAT PROFİLLERİ



AD 20 - 011 ( 1,314 Kg/m )

Jx : 41,31 cm<sup>4</sup> | Jy : 18,96 cm<sup>4</sup>

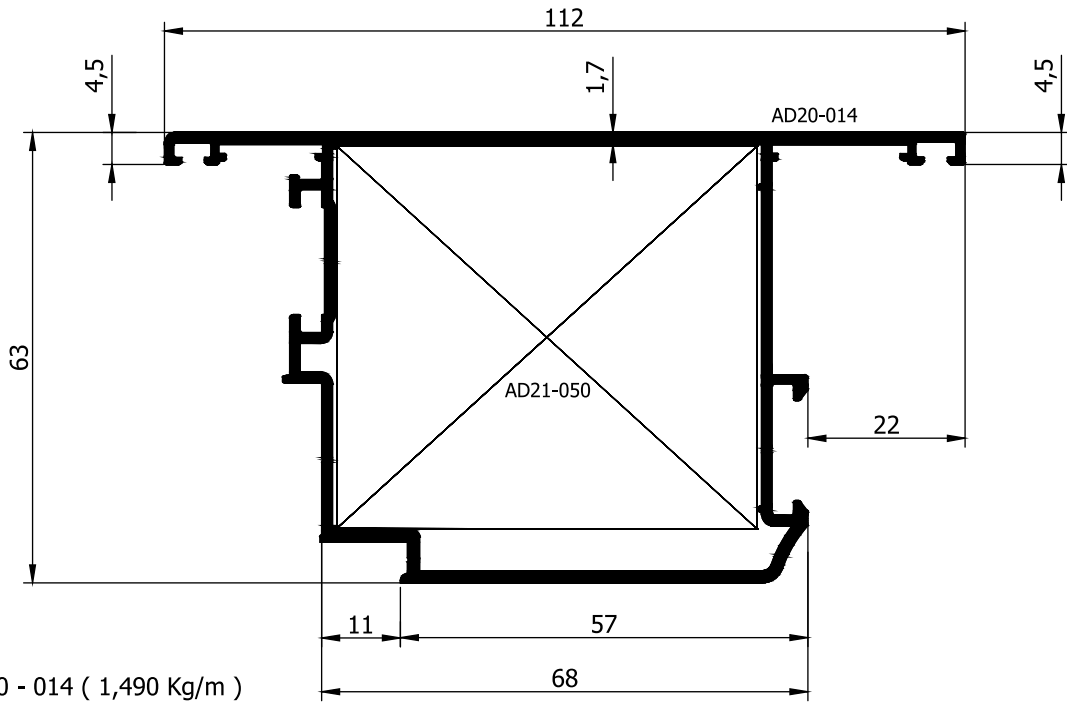
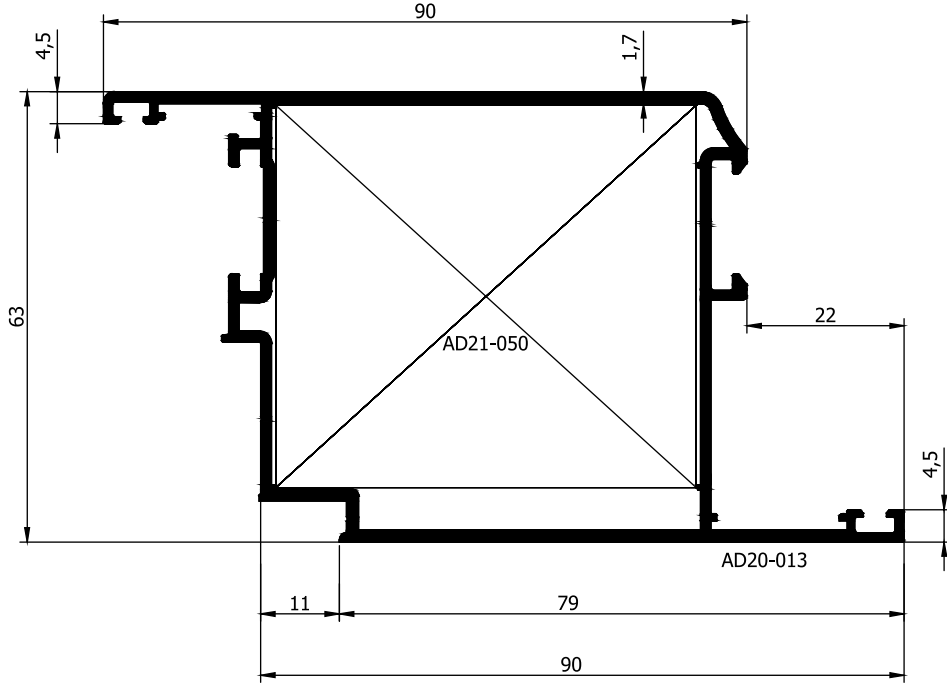


AD 20 - 012 ( 1,314 Kg/m )

Jx : 31,02 cm<sup>4</sup> | Jy : 27,54 cm<sup>4</sup>

Uyarı: Profil ağırlıklarımız teorik olup; teslim anındaki tartımız geçerlidir.

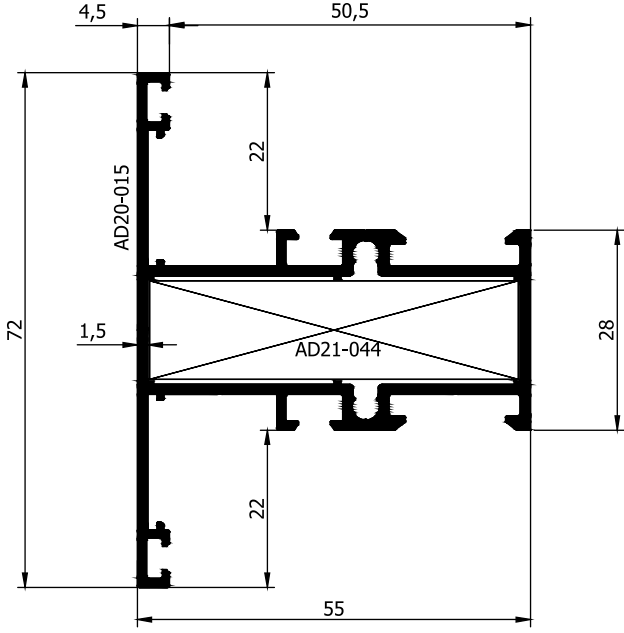
## AD 55 YALITIMSIZ DOĞRAMA SİSTEMİ 1,5 mm KANAT PROFİLLERİ



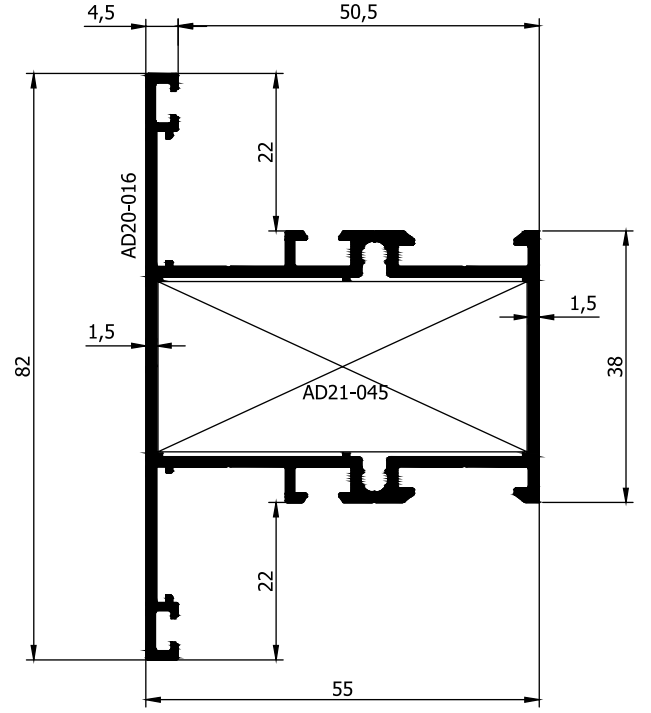
Uyarı: Profil ağırlıklarımız teorik olup; teslim anındaki tartımız geçerlidir.



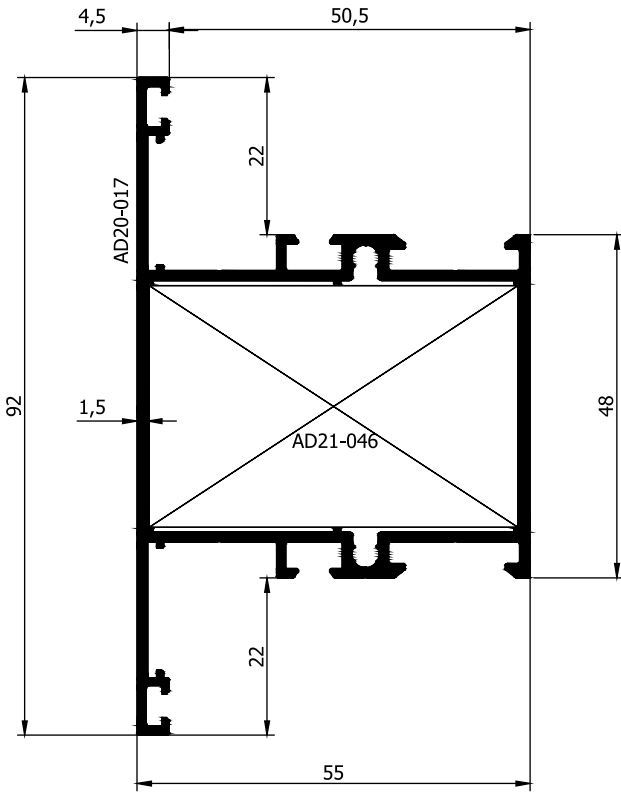
## AD 55 YALITIMSIZ DOĞRAMA SİSTEMİ 1,5 mm ORTA KAYIT PROFİLLERİ



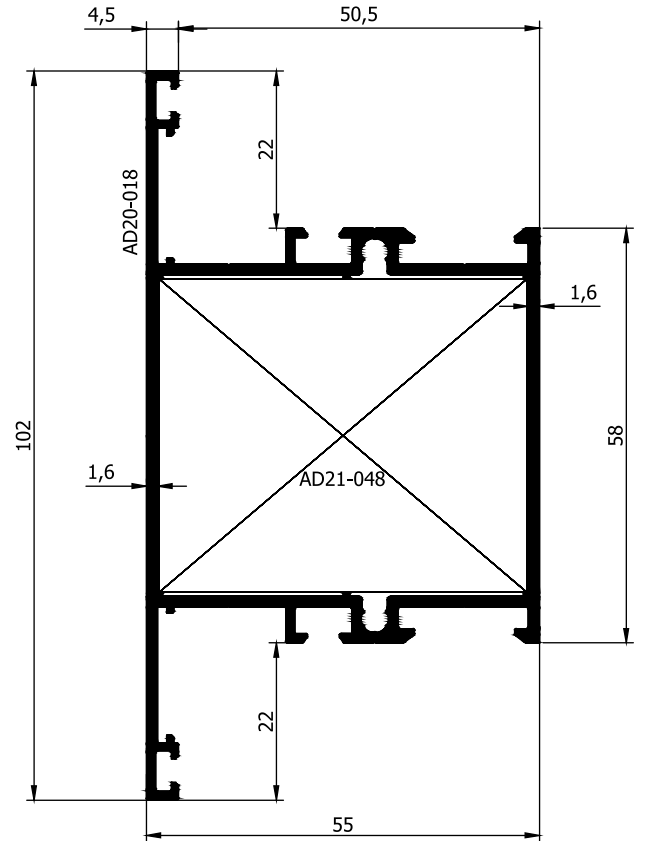
AD 20 - 015 ( 1,045 Kg/m )  
Jx : 14,88 cm<sup>4</sup> | Jy : 8,95 cm<sup>4</sup>



AD 20 - 016 ( 1,125 Kg/m )  
Jx : 17,10 cm<sup>4</sup> | Jy : 14,86 cm<sup>4</sup>

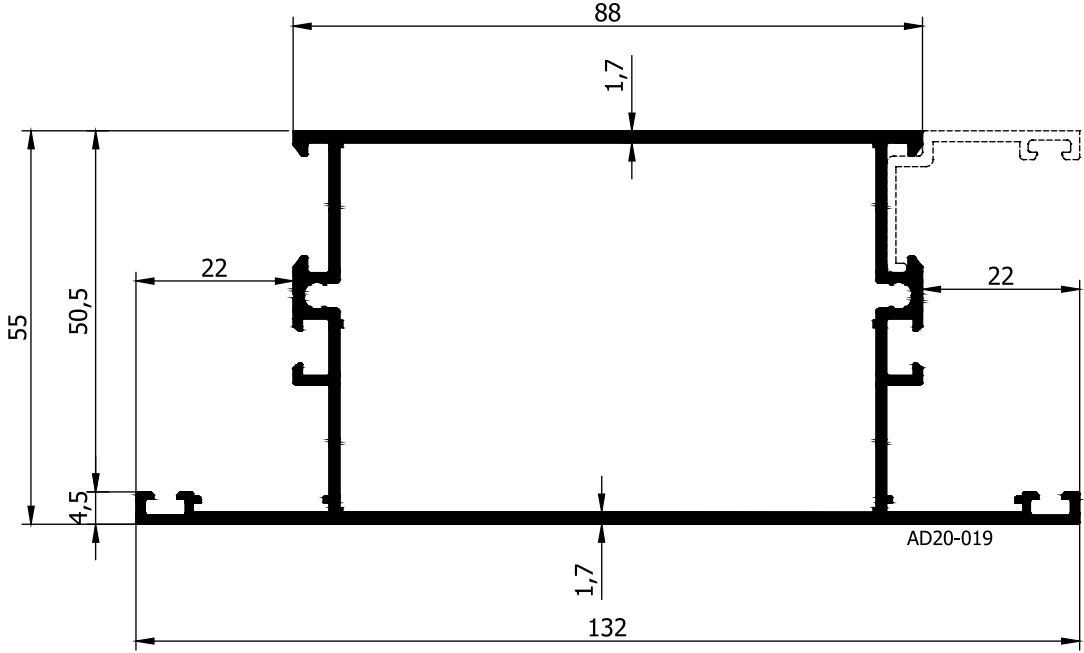


AD 20 - 017 ( 1,206 Kg/m )  
Jx : 22,85 cm<sup>4</sup> | Jy : 19,31 cm<sup>4</sup>



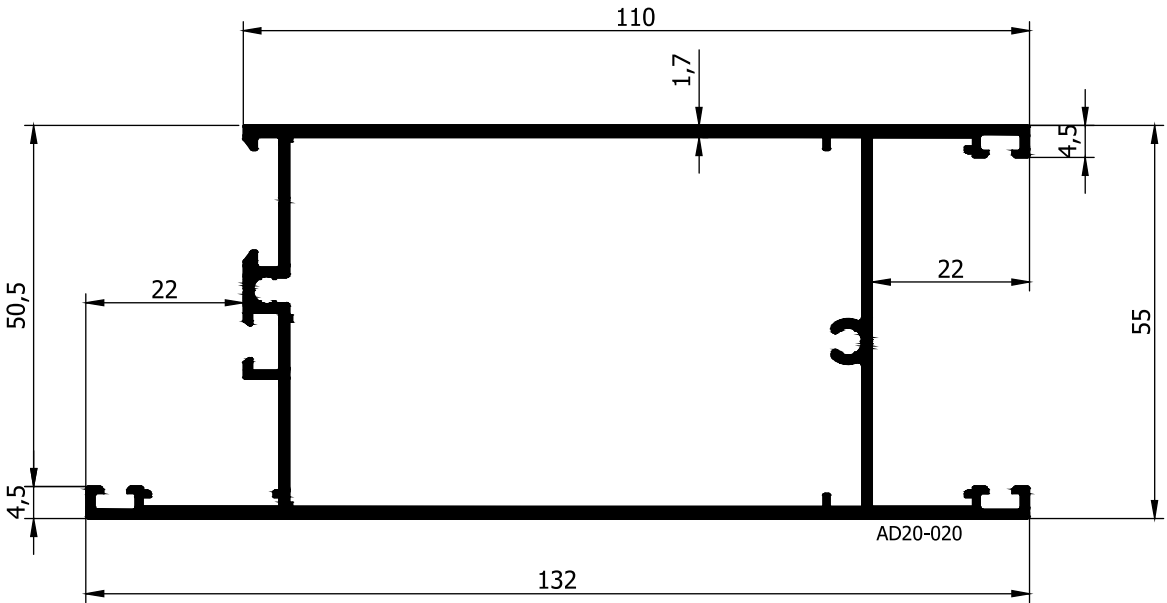
AD 20 - 018 ( 1,350 Kg/m )  
Jx : 34,14 cm<sup>4</sup> | Jy : 22,58 cm<sup>4</sup>

## AD 55 YALITIMSIZ DOĞRAMA SİSTEMİ 1,5 mm ORTA KAYIT - ETEK PROFİLLERİ



AD 20 - 019 ( 1,661 Kg/m )

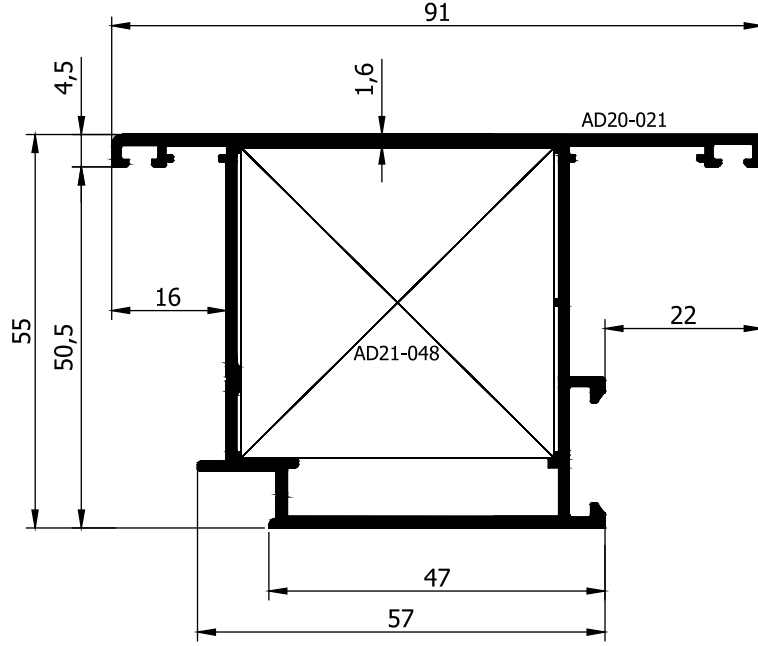
Jx : 83,20 cm<sup>4</sup> | Jy : 30,82 cm<sup>4</sup>



AD 20 - 020 ( 1,735 Kg/m )

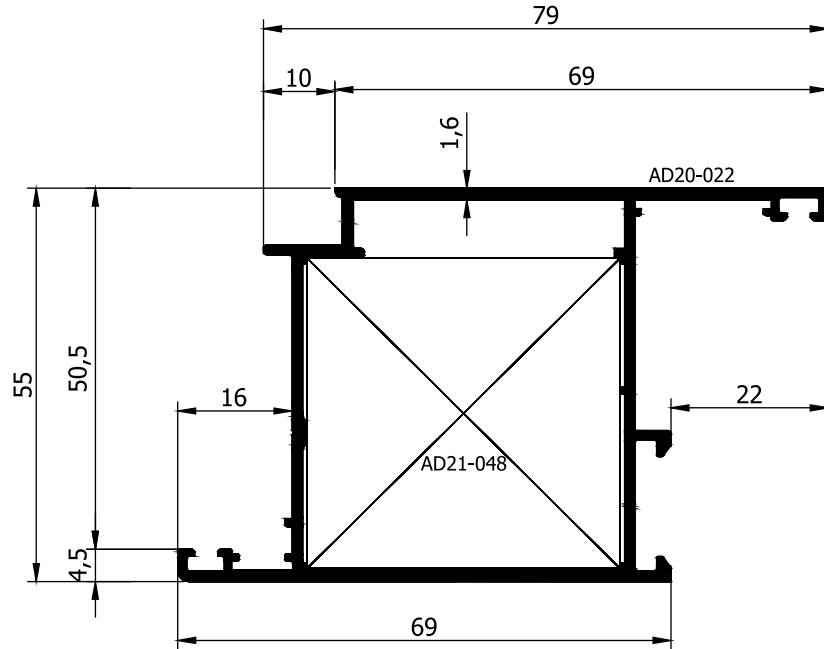
Jx : 97,08 cm<sup>4</sup> | Jy : 33,70 cm<sup>4</sup>

AD 55 YALITIMSIZ DOĞRAMA SİSTEMİ  
1,5 mm HEMYÜZ KANAT PROFİLLERİ



AD 20 - 021 ( 1,170 Kg/m )

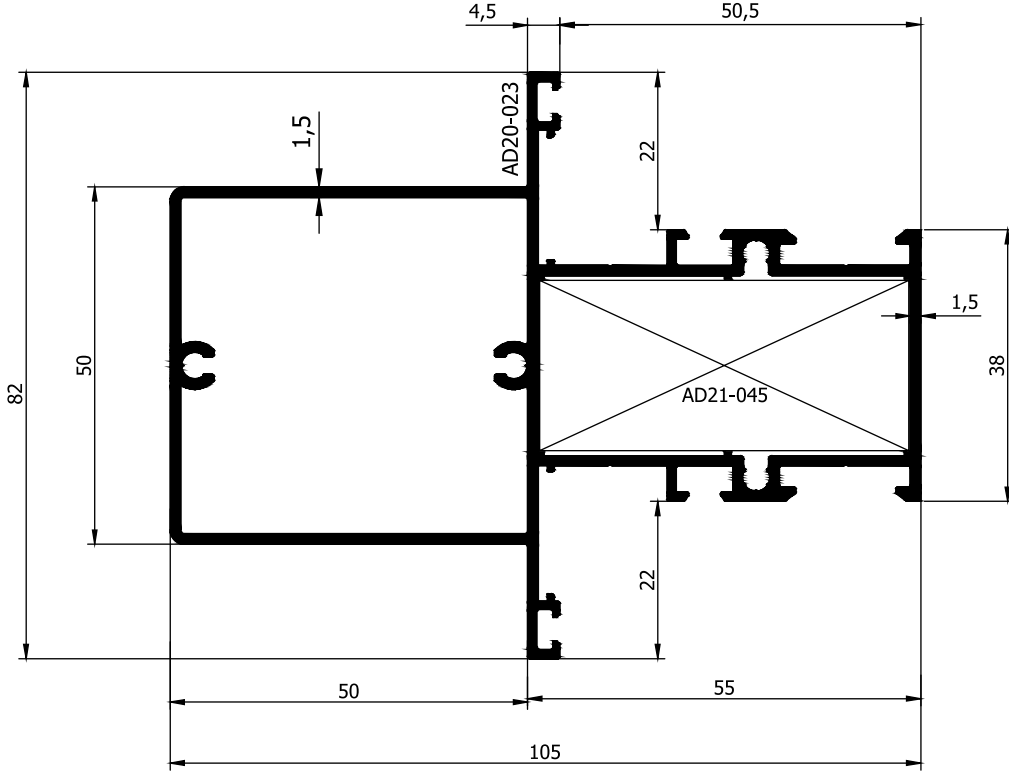
Jx : 25,05 cm<sup>4</sup> | Jy : 20,42 cm<sup>4</sup>



AD 20 - 022 ( 1,173 Kg/m )

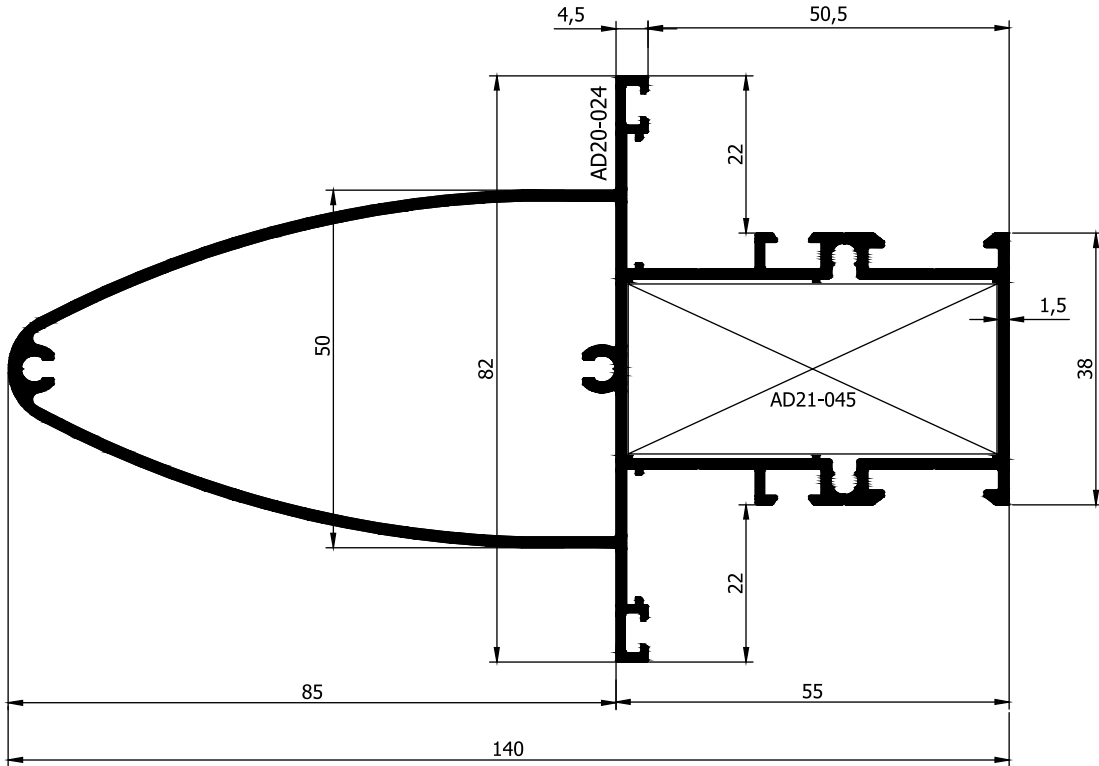
Jx : 30,83 cm<sup>4</sup> | Jy : 15,52 cm<sup>4</sup>

## AD 55 YALITIMSIZ DOĞRAMA SİSTEMİ 1,5 mm TAKVİYELİ ORTA KAYIT PROFİLLERİ



AD 20 - 023 ( 1,800 Kg/m )

Jx : 70,58 cm<sup>4</sup> | Jy : 24,90 cm<sup>4</sup>

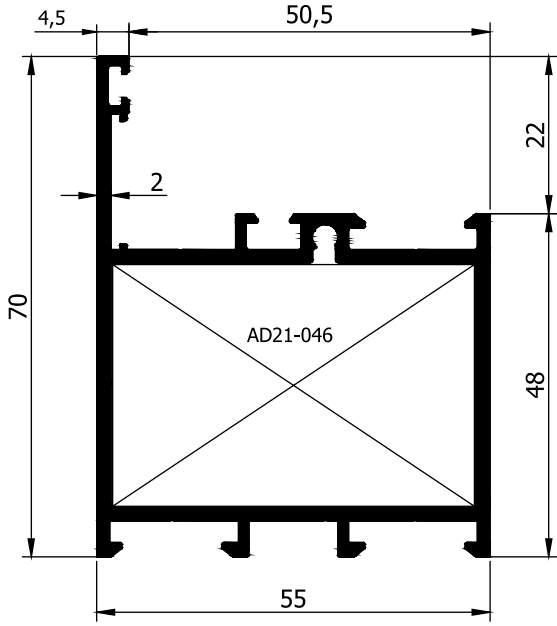


AD 20 - 024 ( 1,955 Kg/m )

Jx : 118,94 cm<sup>4</sup> | Jy : 24,57 cm<sup>4</sup>

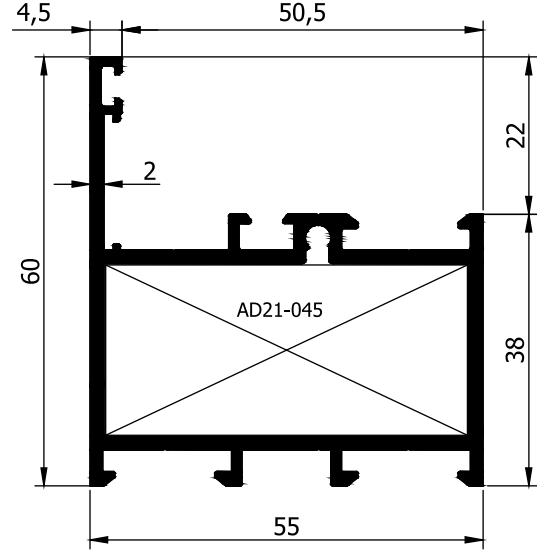


## AD 55 YALITIMSIZ DOĞRAMA SİSTEMİ 2 mm KASA - KANAT PROFİLLERİ



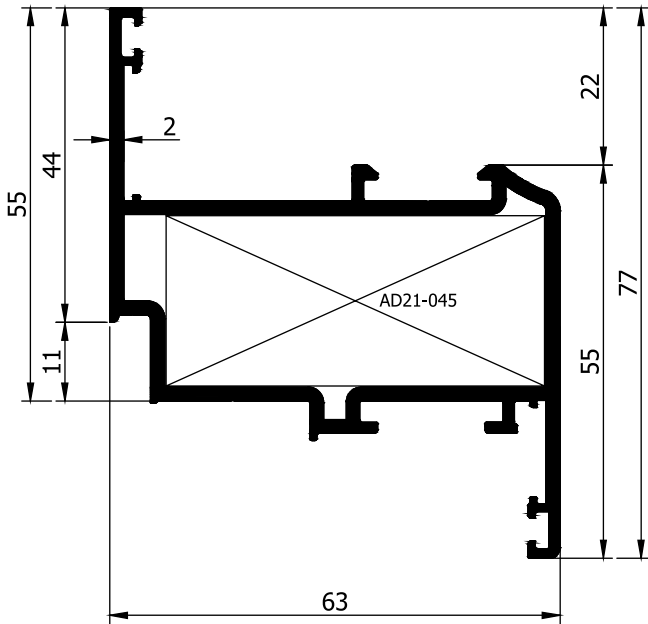
AD 20 - 043 ( 1,344 Kg/m )

Jx : 24,44 cm<sup>4</sup> | Jy : 15,91 cm<sup>4</sup>



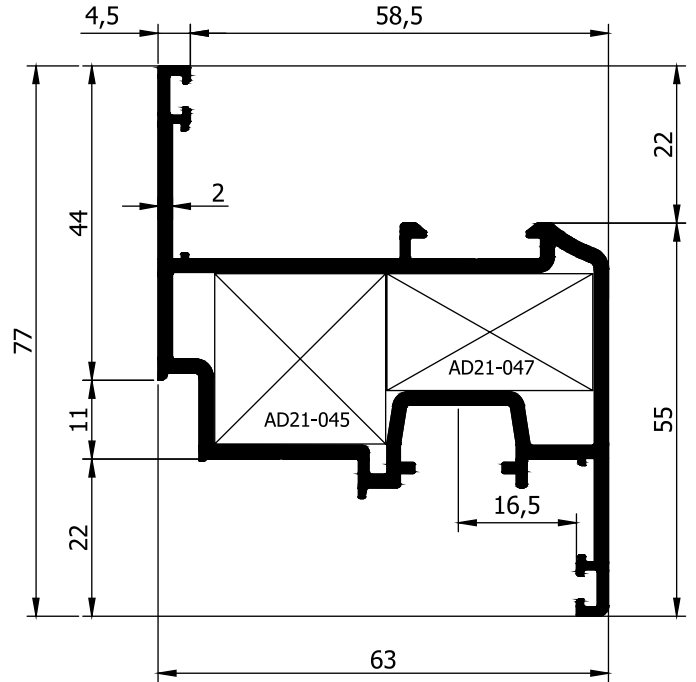
AD20 - 054 ( 1,236 Kg/m )

Jx : 19,98 cm<sup>4</sup> | Jy : 9,95 cm<sup>4</sup>



AD 20 - 044 ( 1,374 Kg/m )

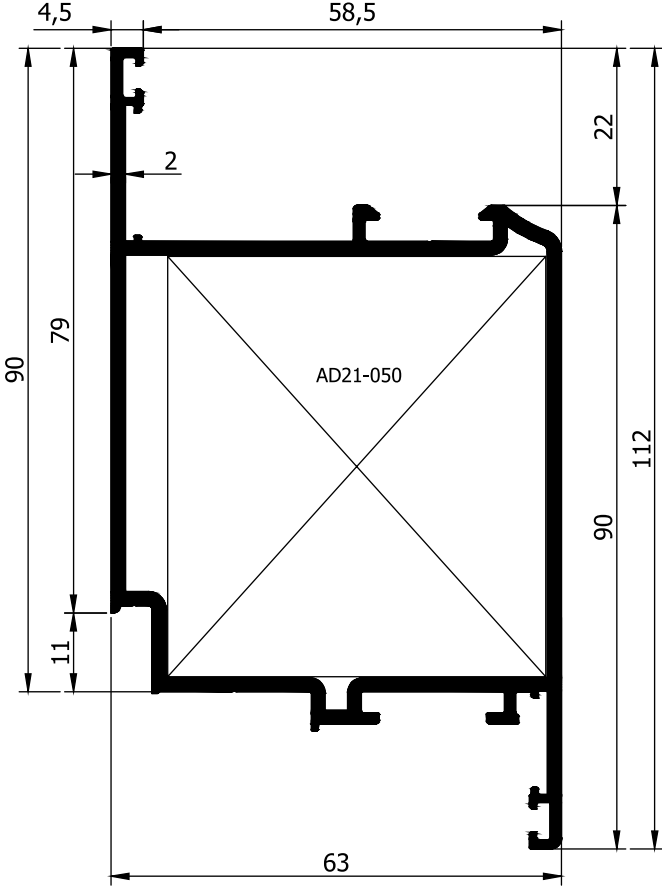
Jx : 32,94 cm<sup>4</sup> | Jy : 10,12 cm<sup>4</sup>



AD20 - 056 ( 1,423 Kg/m )

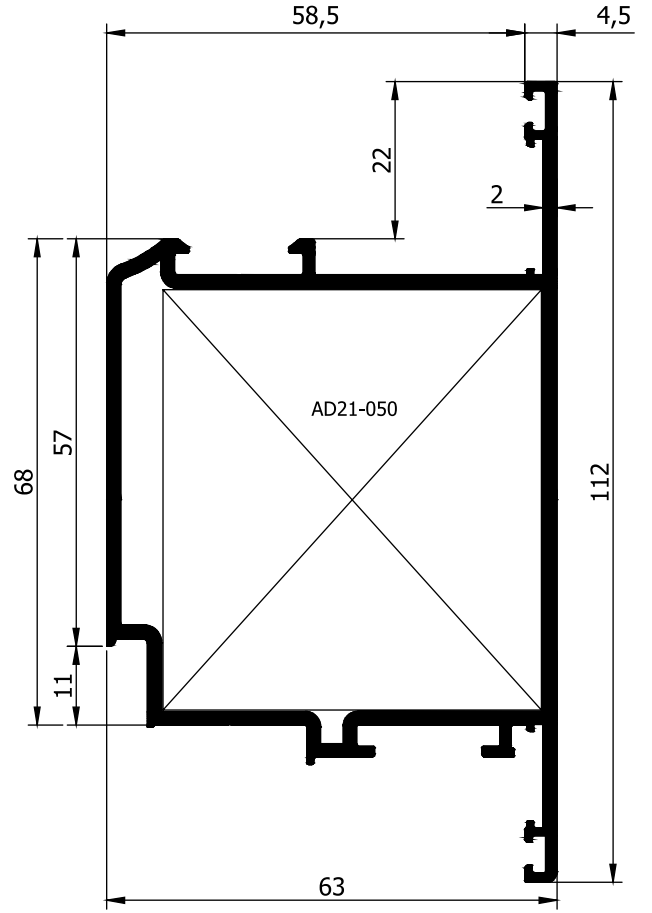
Jx : 32,73 cm<sup>4</sup> | Jy : 9,91 cm<sup>4</sup>

## AD 55 YALITIMSIZ DOĞRAMA SİSTEMİ 2 mm KANAT PROFİLLERİ



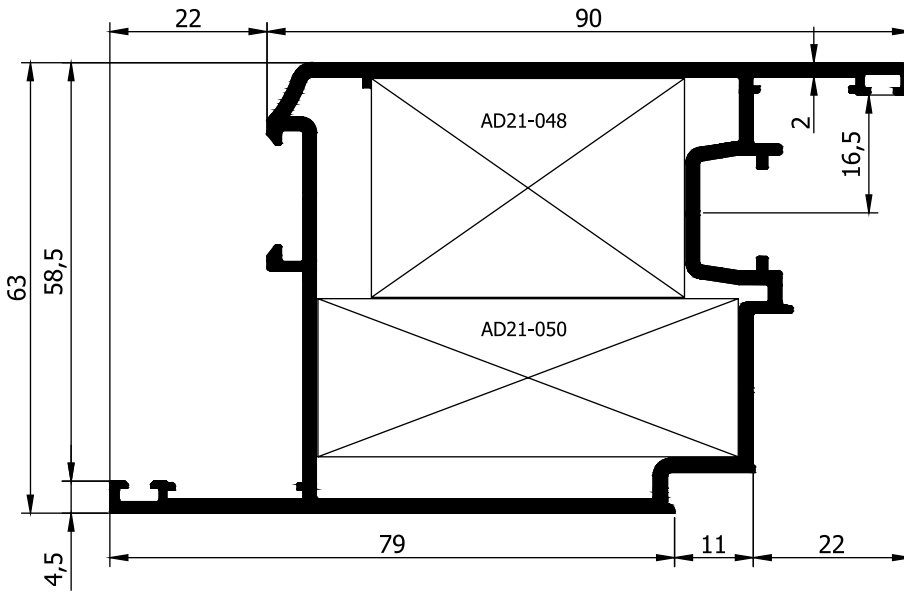
AD 20 - 045 ( 1,753 Kg/m )

Jx : 67,73 cm<sup>4</sup> | Jy : 32,18 cm<sup>4</sup>



AD 20 - 046 ( 1,753 Kg/m )

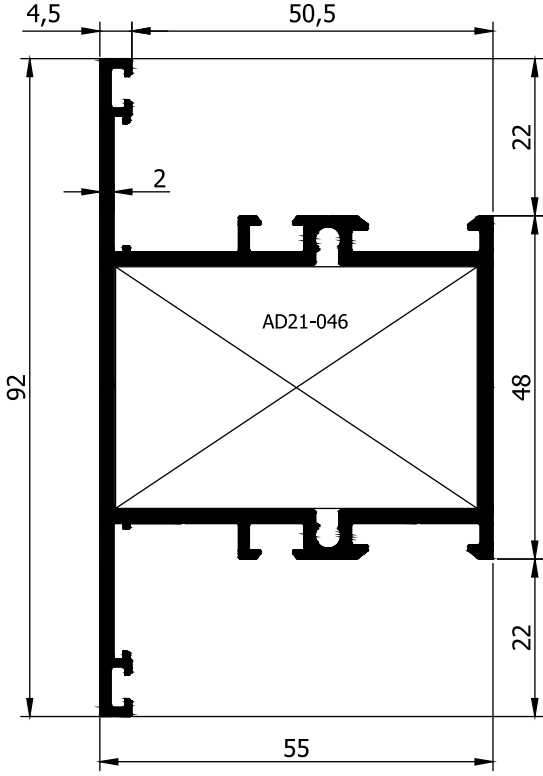
Jx : 59,00 cm<sup>4</sup> | Jy : 39,15 cm<sup>4</sup>



AD20 - 057 ( 1,808 Kg/m )

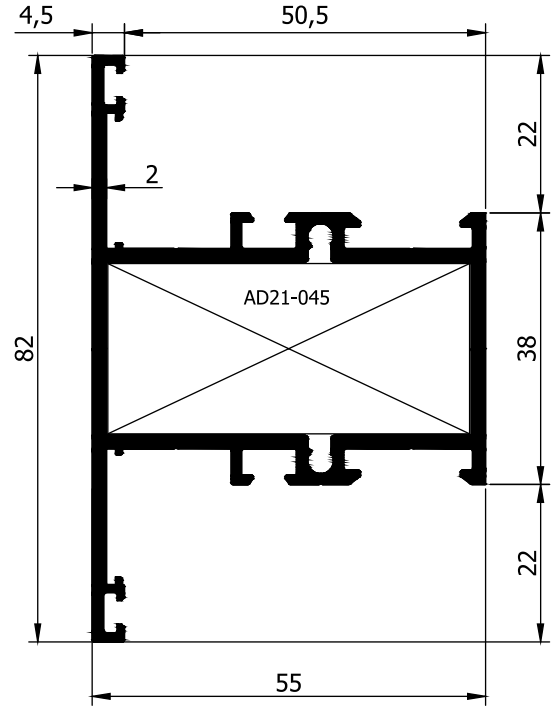
Jx : 67,46 cm<sup>4</sup> | Jy : 32,35 cm<sup>4</sup>

AD 55 YALITIMSIZ DOĞRAMA SİSTEMİ  
2 mm ORTA KAYIT - PERVAZ PROFİLLERİ



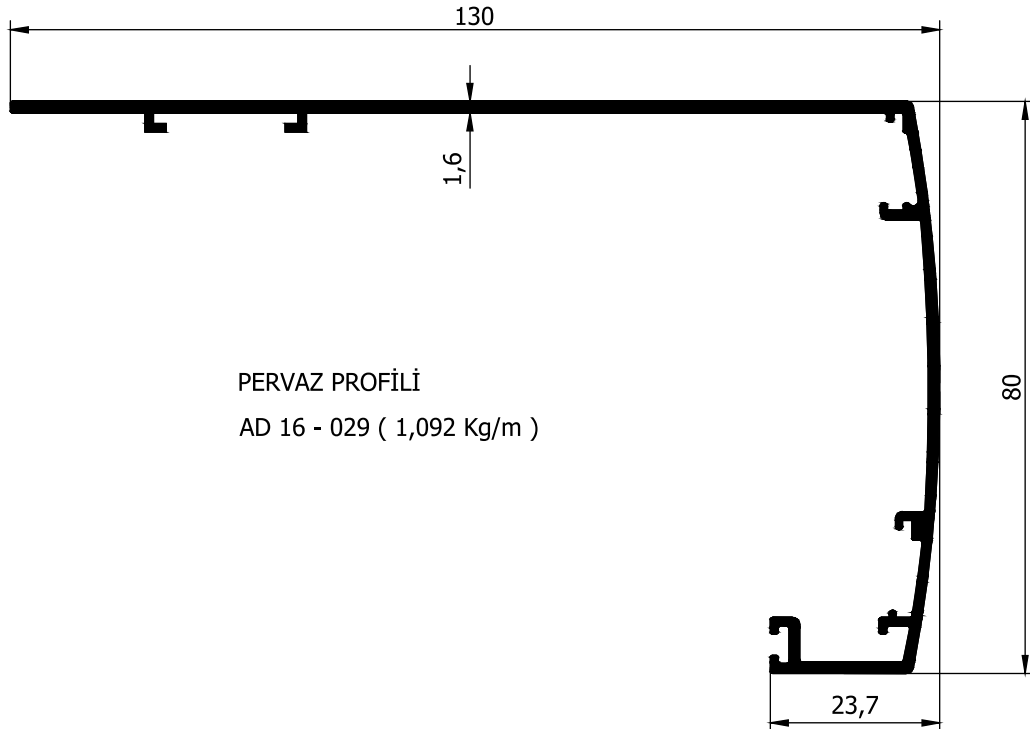
AD 20 - 047 ( 1,507 Kg/m )

Jx : 27,08 cm<sup>4</sup> | Jy : 23,99 cm<sup>4</sup>



AD20 - 055 ( 1,398 Kg/m )

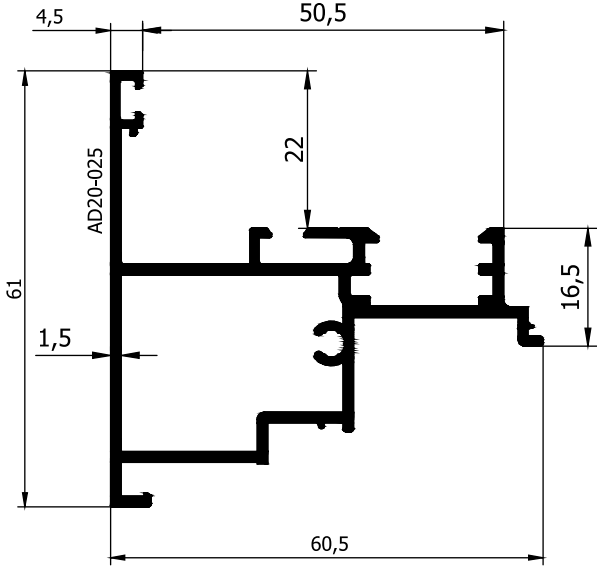
Jx : 21,09 cm<sup>4</sup> | Jy : 17,43 cm<sup>4</sup>



PERVAZ PROFİLİ

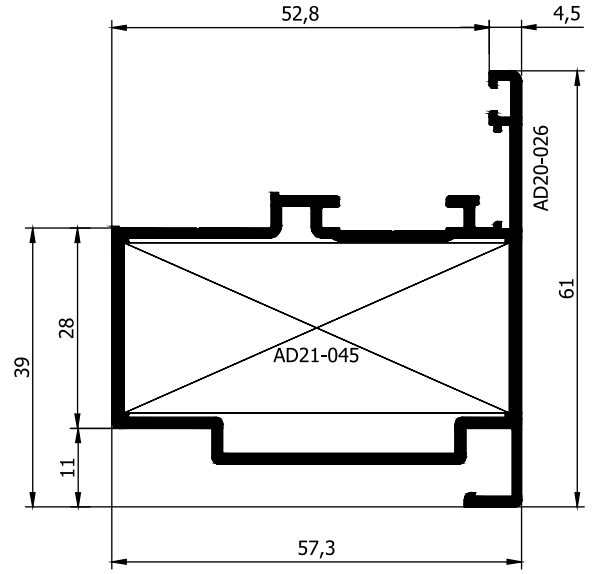
AD 16 - 029 ( 1,092 Kg/m )

## AD 55 YALITIMSIZ DOĞRAMA SİSTEMİ ADAPTÖR PROFİLLERİ



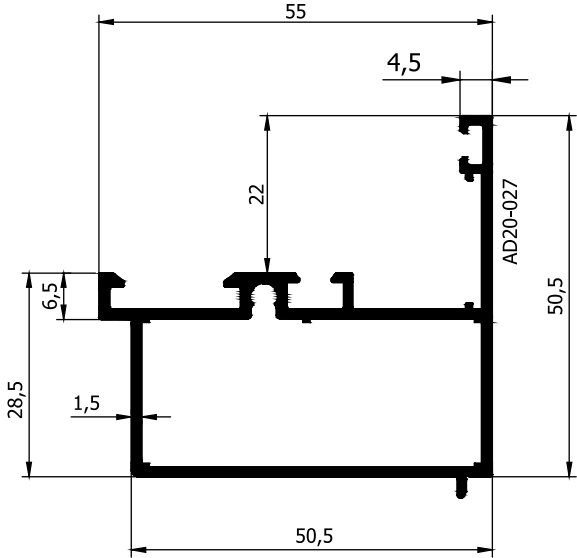
AD 20 - 025 ( 0,986 Kg/m )

Jx : 12,69 cm<sup>4</sup> | Jy : 6,96 cm<sup>4</sup>



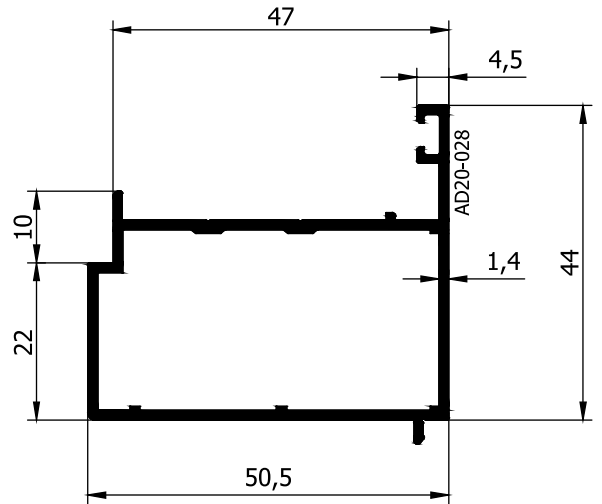
AD 20 - 026 ( 0,958 Kg/m )

Jx : 15,65 cm<sup>4</sup> | Jy : 9,23 cm<sup>4</sup>



AD 20 - 027 ( 0,835 Kg/m )

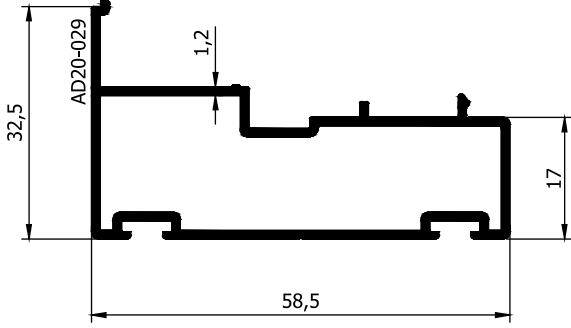
Jx : 11,82 cm<sup>4</sup> | Jy : 5,15 cm<sup>4</sup>



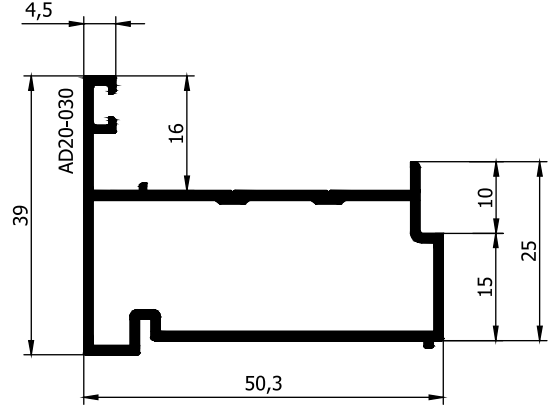
AD 20 - 028 ( 0,705 Kg/m )

Jx : 9,56 cm<sup>4</sup> | Jy : 4,35 cm<sup>4</sup>

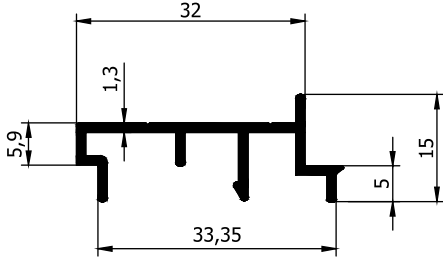
## AD 55 YALITIMSIZ DOĞRAMA SİSTEMİ ADAPTÖR - KÖŞE PROFİLLERİ



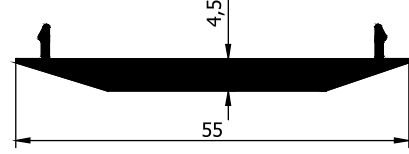
AD 20 - 029 ( 0,614 Kg/m )



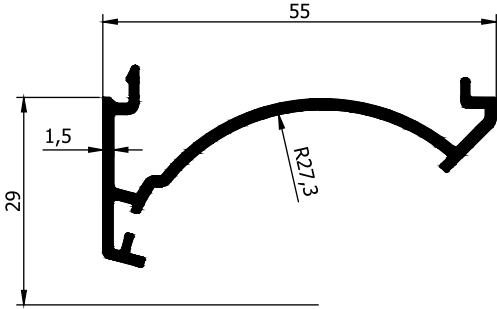
AD 20 - 030 ( 0,642 Kg/m )



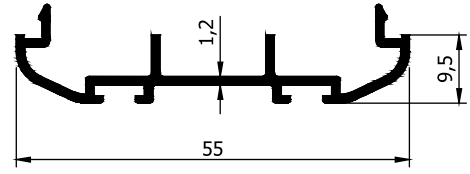
AD 20 - 031 ( 0,273 Kg/m )



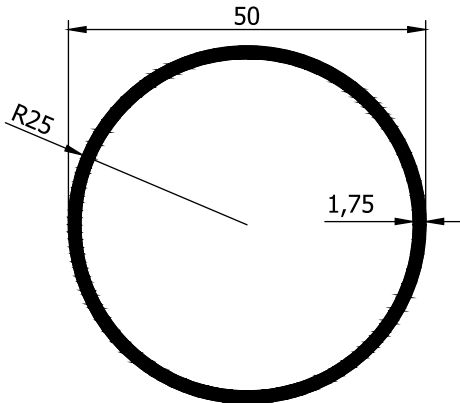
AD 20 - 032 ( 0,570 Kg/m )



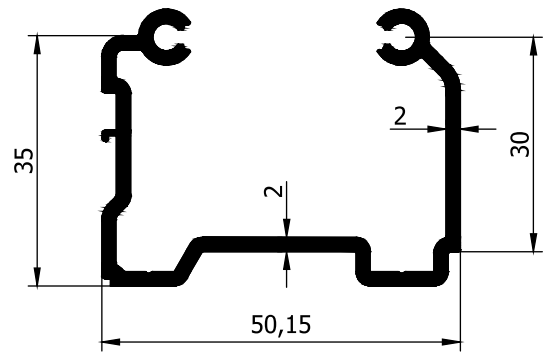
AD 20 - 034 ( 0,444 Kg/m )



AD 20 - 033 ( 0,343 Kg/m )



AD 04 - 001 ( 0,719 Kg/m )

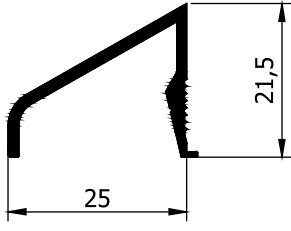


AD 20 - 039 ( 0,850 Kg/m )

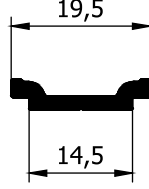
Uyarı: Profil ağırlıklarımız teorik olup; teslim anındaki tartımız geçerlidir.



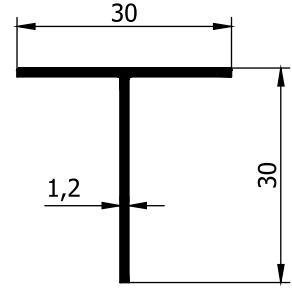
## AD 55 YALITIMSIZ DOĞRAMA SİSTEMİ TAMAMLAYICI ve YARDIMCI PROFİLLER



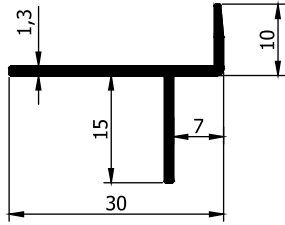
AD 20 - 037 ( 0,228 Kg/m )



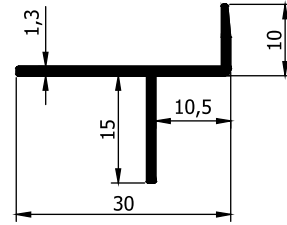
AD 20 - 038 ( 0,130 Kg/m )



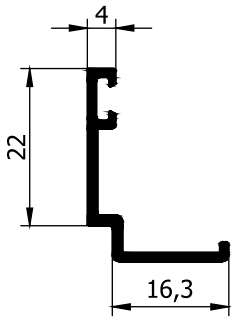
AD 02 - 004 ( 0,192 Kg/m )



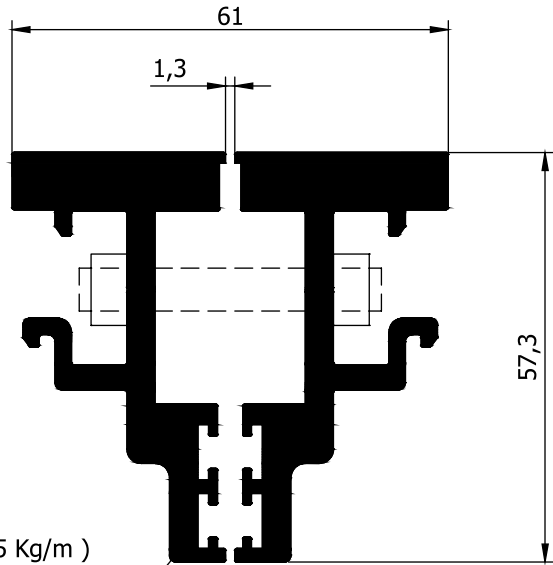
AD 20 - 035 ( 0,186 Kg/m )



AD 20 - 036 ( 0,186 Kg/m )



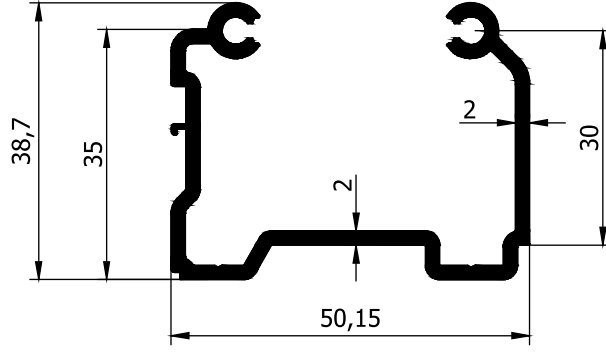
AD 20 - 040 ( 0,198 Kg/m )



AD 21 - 049 ( 1,575 Kg/m )

( Pivot Menteşe )

**AD 55 YALITIMSIZ DOĞRAMA SİSTEMİ  
ORTA KAYIT BAĞLANTI PROFİLLERİ**

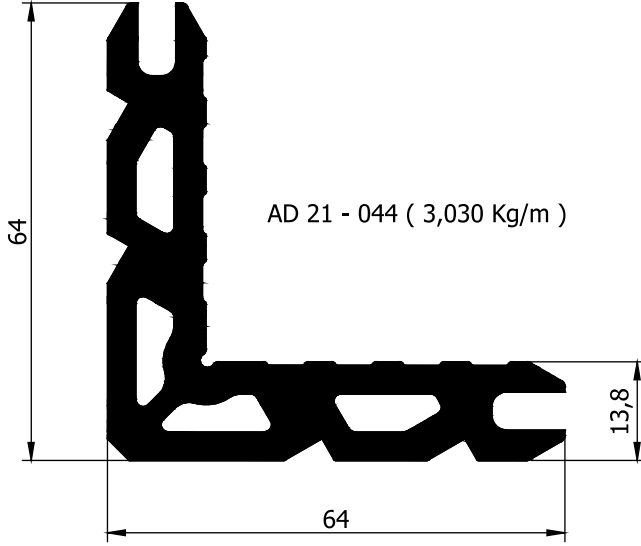


AD 20 - 039 ( 0,850 Kg/m )

**AD 20-039  
KESİM ÖLÇÜLERİ**

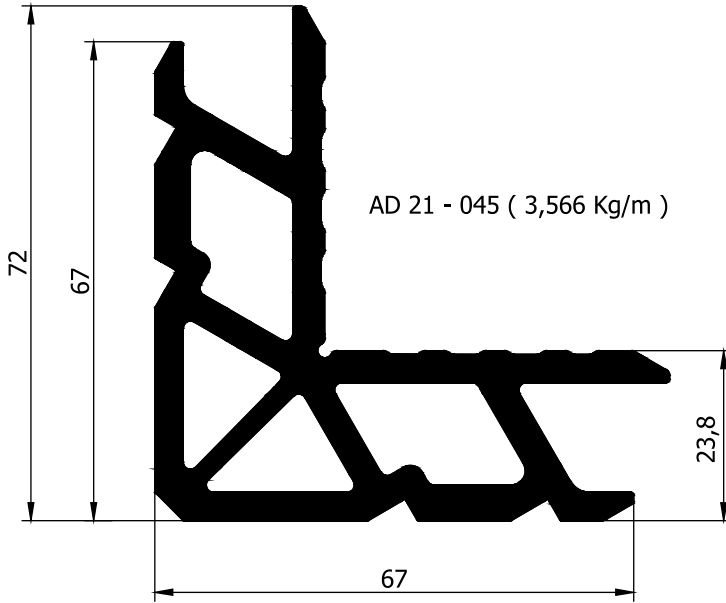
Kullanılan Prf.	Kesim Ölçüsü
AD 20 - 015	13,7 MM
AD 20 - 016	23,7 MM
AD 20 - 017	33,7 MM
AD 20 - 018	43,7 MM
AD 20 - 019	73,7 MM
AD 20 - 020	73,7 MM
AD 20 - 023	23,7 MM
AD 20 - 024	23,7 MM
AD 20 - 047	33,7 MM
AD 20 - 055	23,7 MM

Uyarı: Profil ağırlıklarımız teorik olup; teslim anındaki tartımız geçerlidir.

**AD 55 YALITIMSIZ DOĞRAMA SİSTEMİ  
KÖŞE TAKOZU PROFİLLERİ**

AD 21 - 044 ( 3,030 Kg/m )

Kullanılan Prf.	Kesim Ölçüsü
AD 20 - 001 AD 20 - 005 AD 20 - 015	51,6 mm
AD 20 - 007	53,9 mm



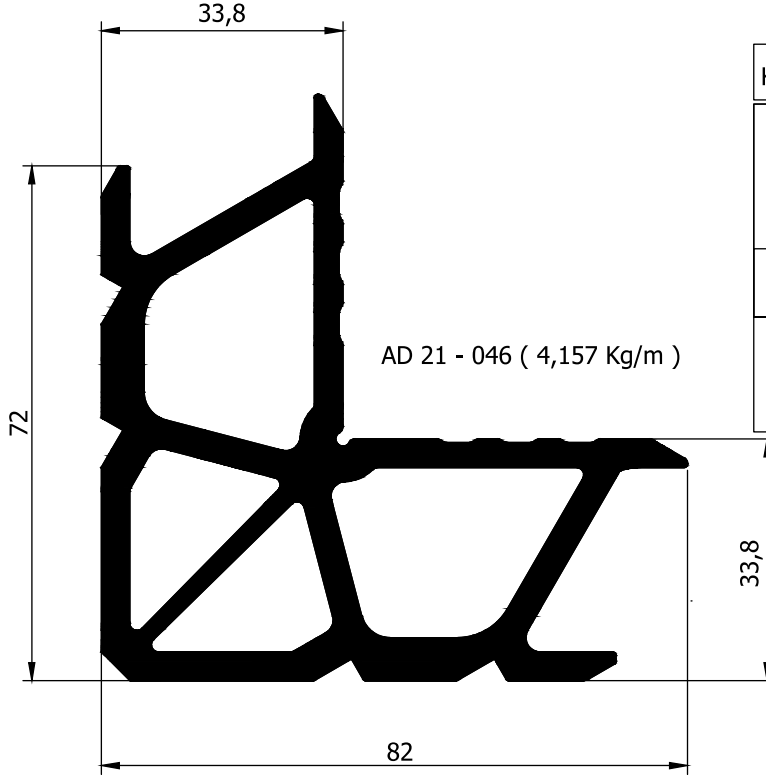
AD 21 - 045 ( 3,566 Kg/m )

Kullanılan Prf.	Kesim Ölçüsü
AD 20 - 002 AD 20 - 016 AD 20 - 023 AD 20 - 024	51,6 mm
AD 20 - 008 AD 20 - 026	53,9 mm
AD 20 - 009	24,8 mm
AD 20 - 044	52,9 mm
AD 20 - 054 AD 20 - 055	50,6 mm
AD 20 - 056	23,9 mm

Uyarı: Profil ağırlıklarımız teorik olup; teslim anındaki tartımız geçerlidir.

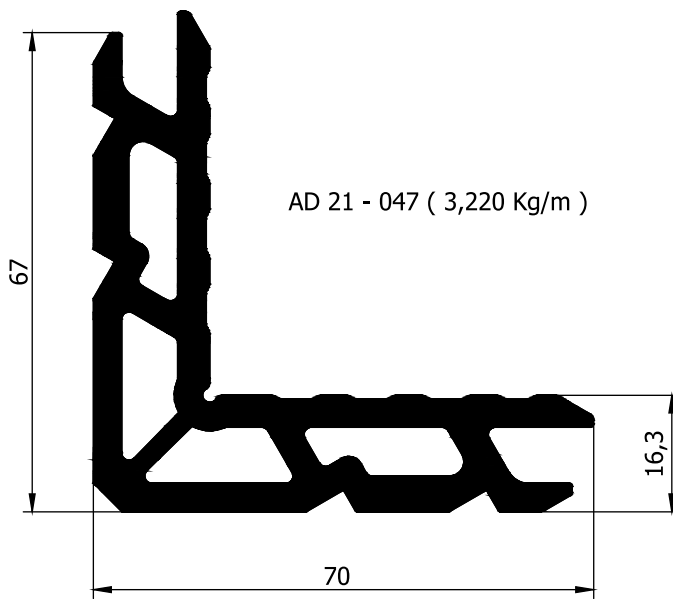
## AD 55 YALITIMSIZ DOĞRAMA SİSTEMİ ORTA KAYIT BAĞLANTI PROFİLLERİ

AD 21 - 046 ( 4,157 Kg/m )



Kullanılan Prf.	Kesim Ölçüsü
AD 20 - 003 AD 20 - 006 AD 20 - 017	51,6 mm
AD 20 - 010	53,7 mm
AD 20 - 043 AD 20 - 047	50,6 mm

AD 21 - 047 ( 3,220 Kg/m )

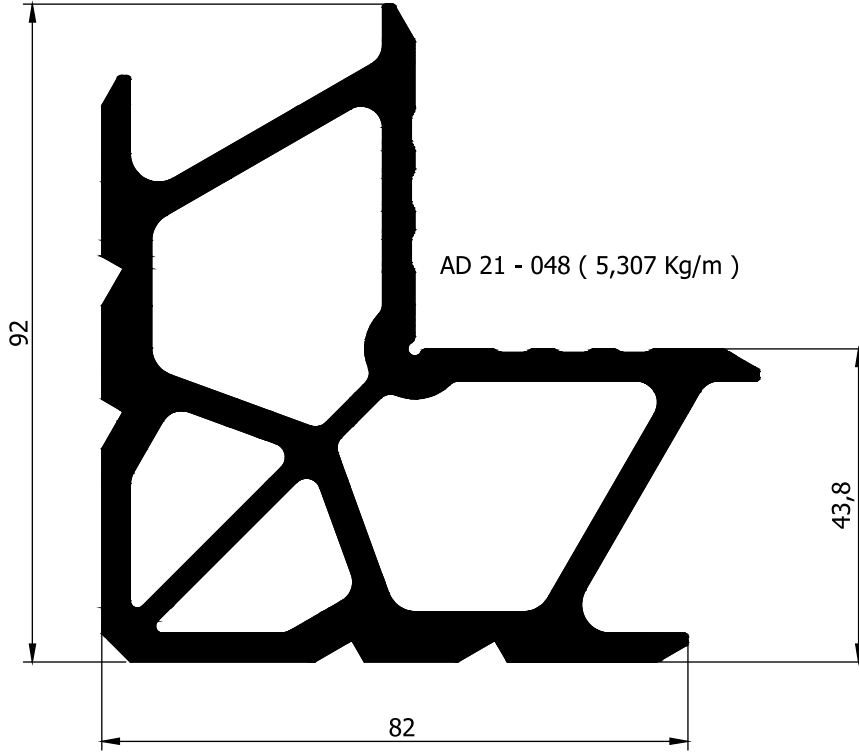


Kullanılan Prf.	Kesim Ölçüsü
AD 20 - 009 AD 20 - 056	28,8 mm

Uyarı: Profil ağırlıklarımız teorik olup; teslim anındaki tartımız geçerlidir.

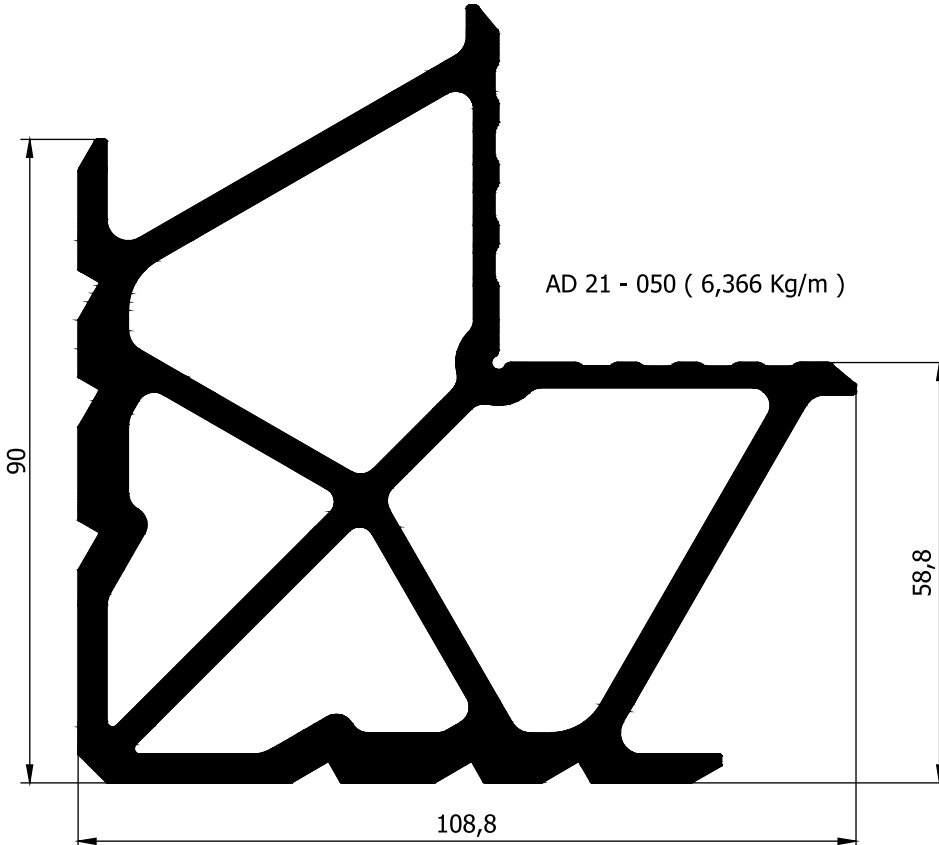
## AD 55 YALITIMSIZ DOĞRAMA SİSTEMİ KÖŞE TAKOZU PROFİLLERİ

AD 21 - 048 ( 5,307 Kg/m )



Kullanılan Prf.	Kesim Ölçüsü
AD 20 - 004 AD 20 - 018	51,4 mm
AD 20 - 021 AD 20 - 022	43,4 mm
AD 20 - 011 AD 20 - 012	53,7 mm
AD 20 - 057	30,6 mm

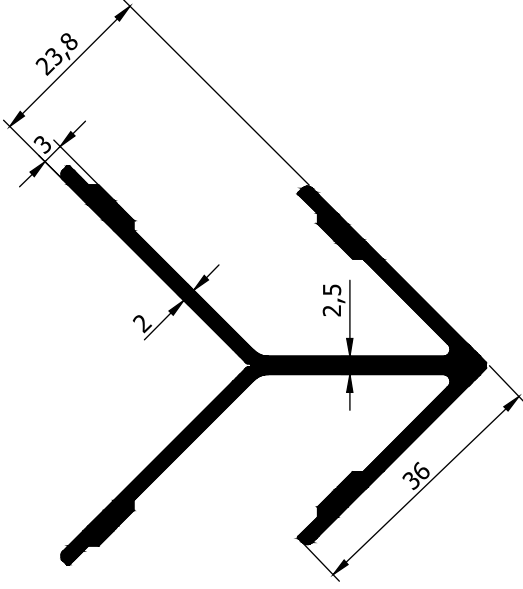
AD 21 - 050 ( 6,366 Kg/m )



Kullanılan Prf.	Kesim Ölçüsü
AD 20 - 013 AD 20 - 014	53,5 mm
AD 20 - 045 AD 20 - 046	52,9 mm
AD 20 - 057	22,1 mm

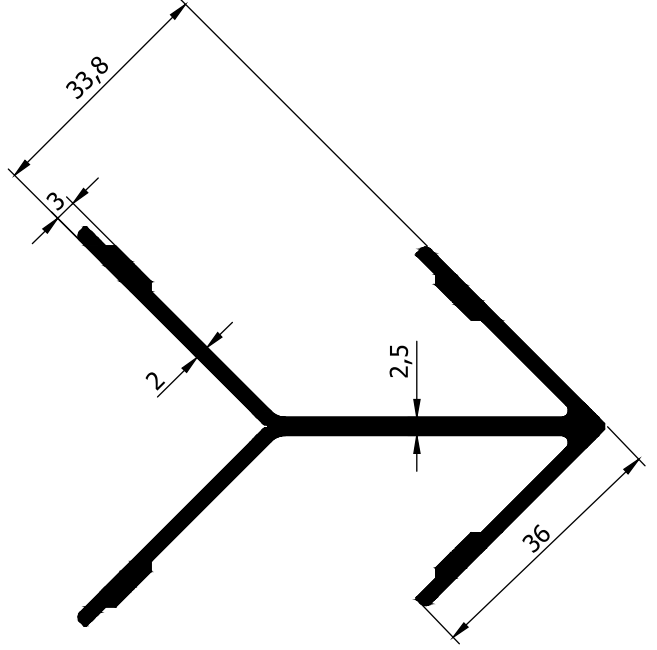
Uyarı: Profil ağırlıklarımız teorik olup; teslim anındaki tartımız geçerlidir.

## AD 55 YALITIMSIZ DOĞRAMA SİSTEMİ VİDALI KÖŞE TAKOZU PROFİLLERİ



AD 20 - 048 ( 1,079 Kg/m )

Kullanılan Prf.	Kesim Ölçüsü
AD 20 - 002 AD 20 - 016 AD 20 - 023 AD 20 - 024	51,6 mm
AD 20 - 008 AD 20 - 026	53,9 mm
AD 20 - 009	24,8 mm
AD 20 - 044	52,9 mm
AD 20 - 054 AD 20 - 055	50,6 mm
AD 20 - 056	23,9 mm



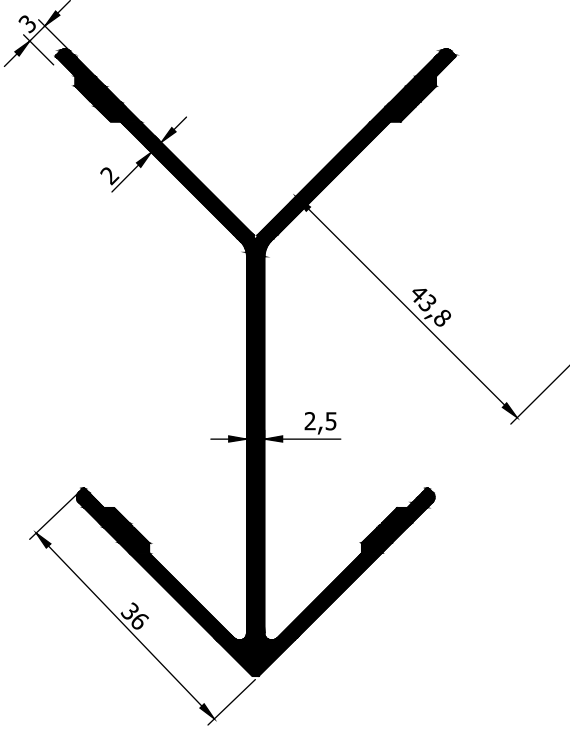
AD 20 - 049 ( 1,176 Kg/m )

Kullanılan Prf.	Kesim Ölçüsü
AD 20 - 003 AD 20 - 006 AD 20 - 017	51,6 mm
AD 20 - 010	53,7 mm
AD 20 - 043 AD 20 - 047	50,6 mm

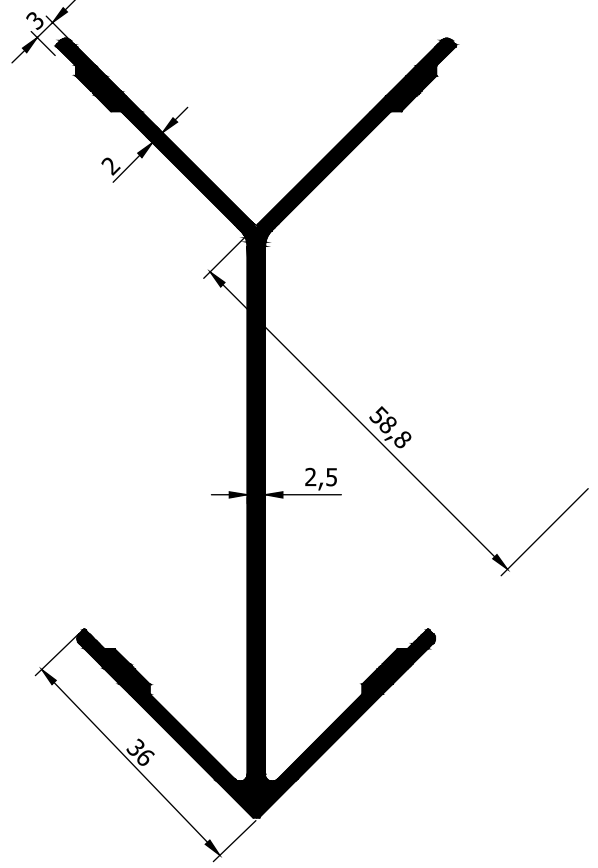
Uyarı: Profil ağırlıklarımız teorik olup; teslim anındaki tartımız geçerlidir.



## AD 55 YALITIMSIZ DOĞRAMA SİSTEMİ VİDALI KÖŞE TAKOZU PROFİLLERİ



AD 20 - 050 ( 1,271 Kg/m )



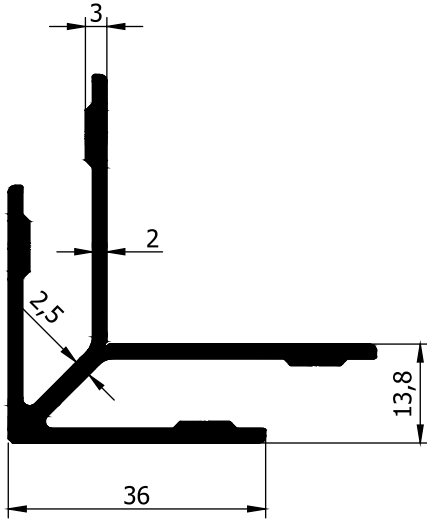
AD 20 - 051 ( 1,415 Kg/m )

Kullanılan Prf.	Kesim Ölçüsü
AD 20 - 004 AD 20 - 018	51,4 mm
AD 20 - 021 AD 20 - 022	43,4 mm
AD 20 - 011 AD 20 - 012	53,7 mm
AD 20 - 057	30,6 mm

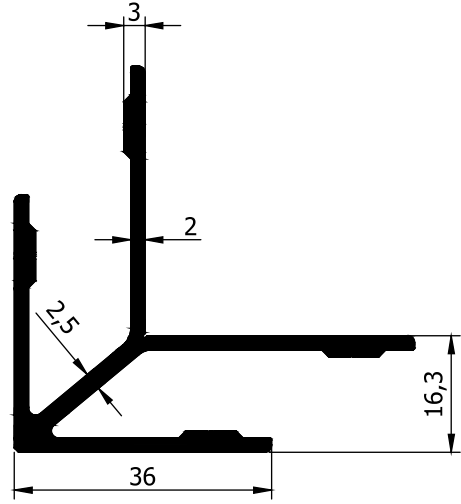
Kullanılan Prf.	Kesim Ölçüsü
AD 20 - 013 AD 20 - 014	53,5 mm
AD 20 - 045	52,9 mm
AD 20 - 046	52,9 mm
AD 20 - 057	22,1 mm

Uyarı: Profil ağırlıklarımız teorik olup; teslim anındaki tartımız geçerlidir.

## AD 55 YALITIMSIZ DOĞRAMA SİSTEMİ VİDALI KÖŞE TAKOZU PROFİLLERİ



AD 20 - 052 ( 0,984 Kg/m )



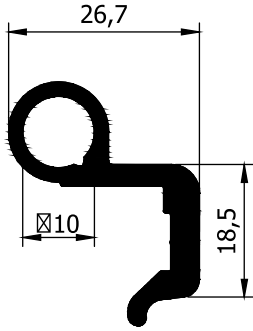
AD 20 - 053 ( 1,016 Kg/m )

Kullanılan Prf.	Kesim Ölçüsü
AD 20 - 001	51,6 mm
AD 20 - 005	
AD 20 - 015	
AD 20 - 007	53,9 mm

Kullanılan Prf.	Kesim Ölçüsü
AD 20 - 009	28,8 mm
AD 20 - 056	

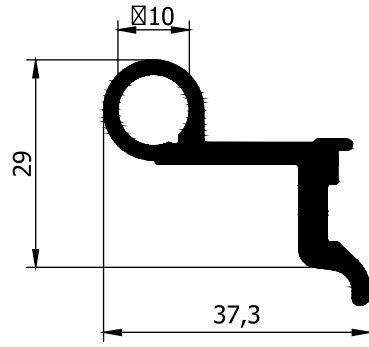
Uyarı: Profil ağırlıklarımız teorik olup; teslim anındaki tartımız geçerlidir.

**AD 55 YALITIMSIZ DOĞRAMA SİSTEMİ  
MENTEŞE PROFİLLERİ**



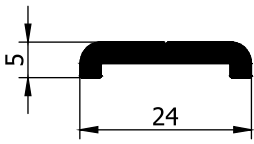
**KASA MENTEŞE**

AD21-080 (0,575 Kg/m)



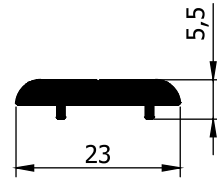
**KANAT MENTEŞE**

AD21-081 (0,640 Kg/m)



**KARŞILIK**

AD20-041 (0,217 Kg/m)

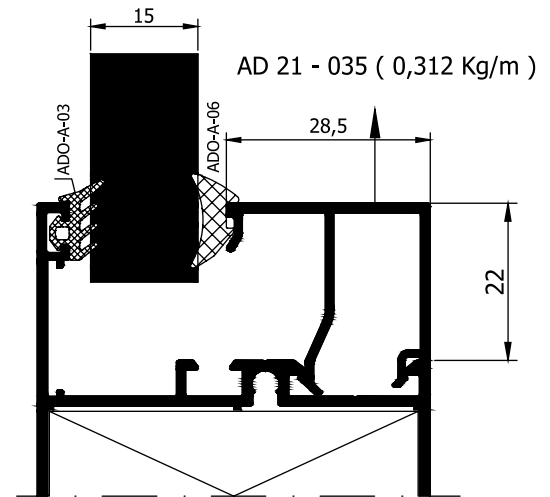
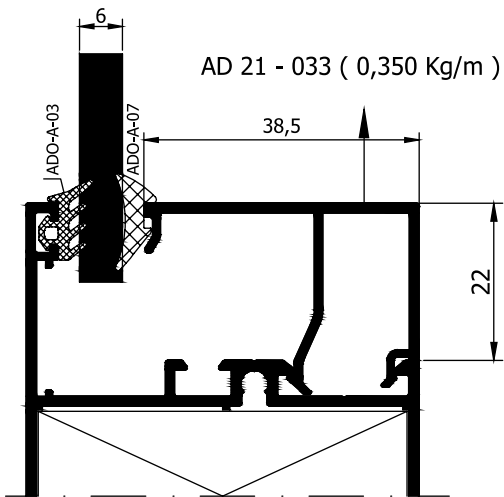
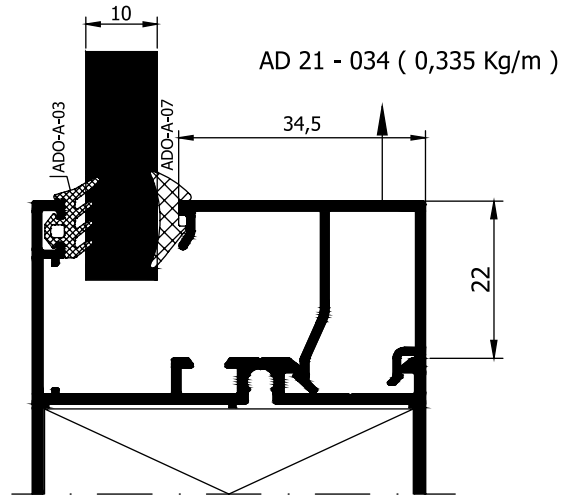
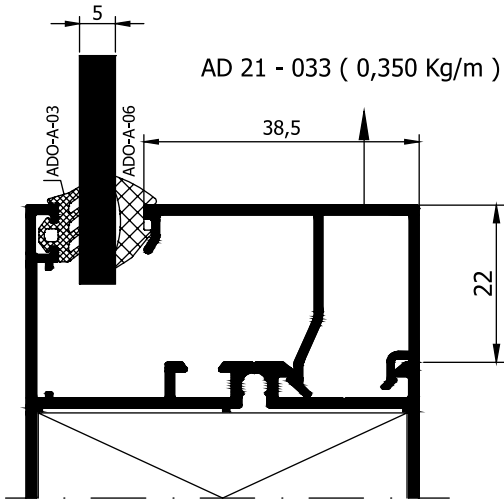
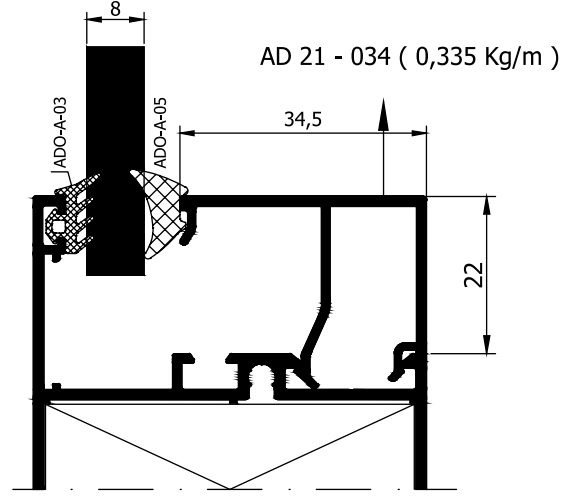
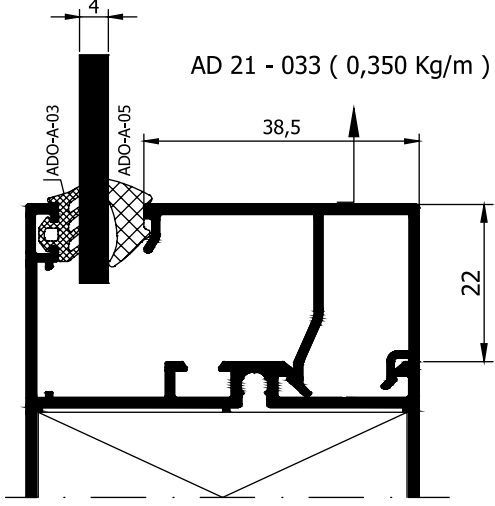


**KARŞILIK**

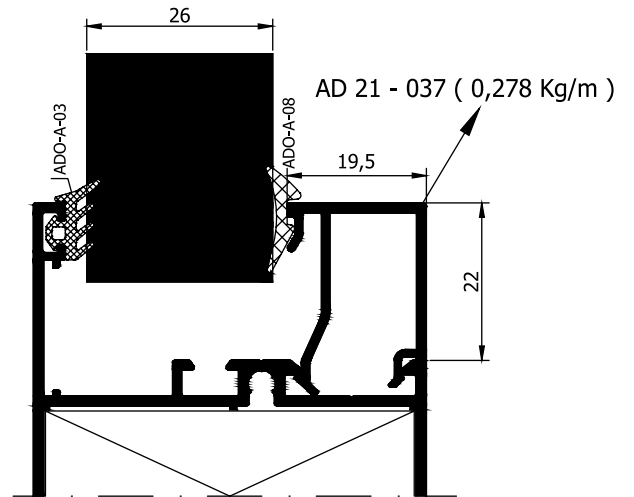
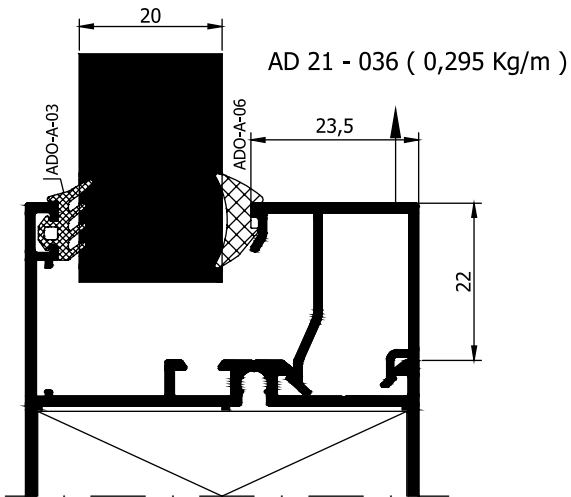
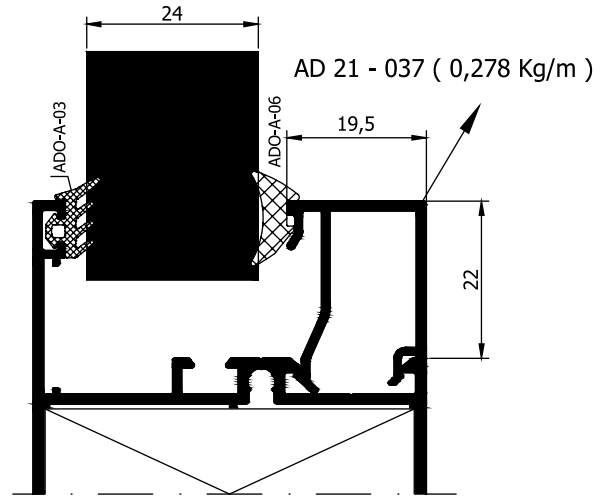
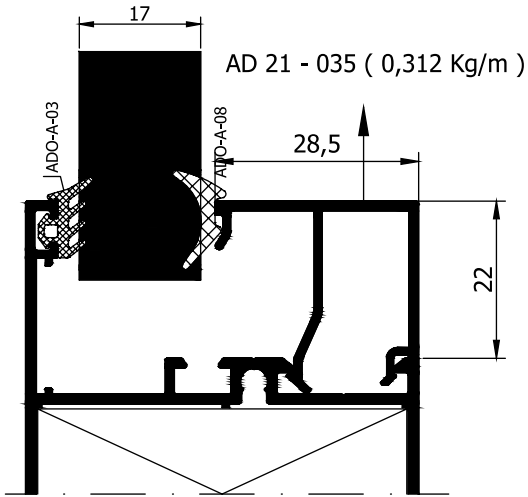
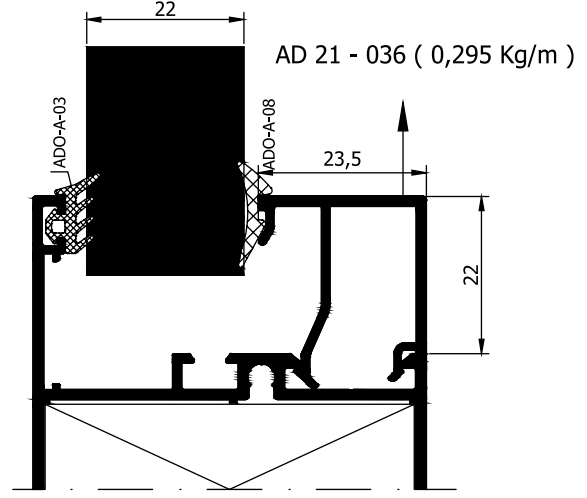
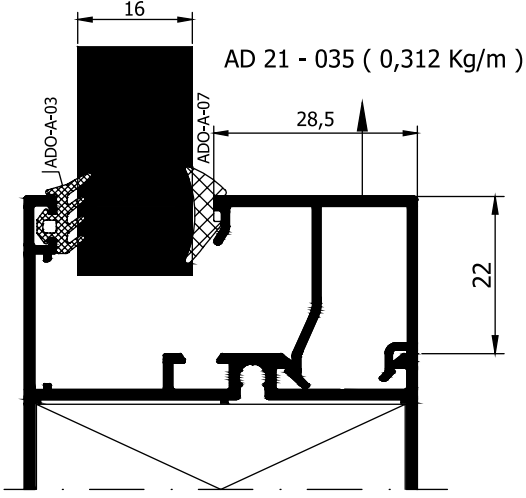
AD20-042 (0,216 Kg/m)

Uyarı: Profil ağırlıklarımız teorik olup; teslim anındaki tartımız geçerlidir.

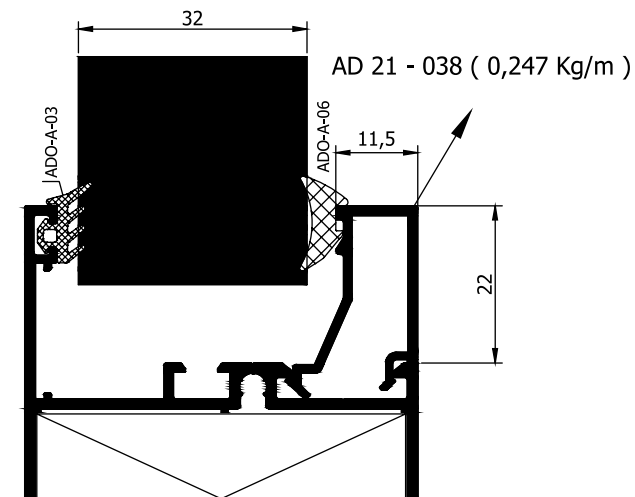
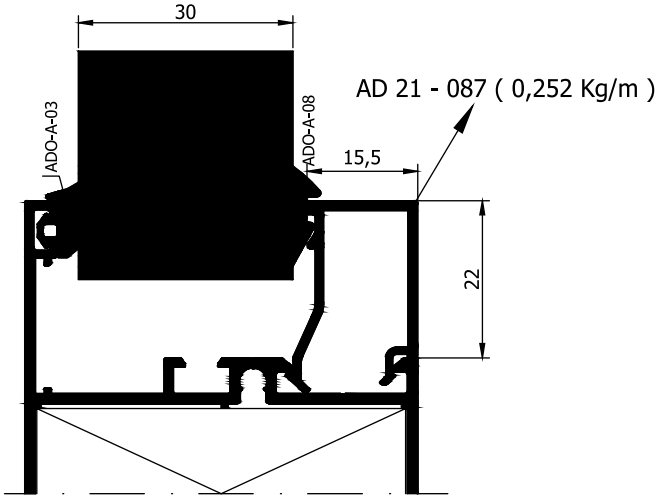
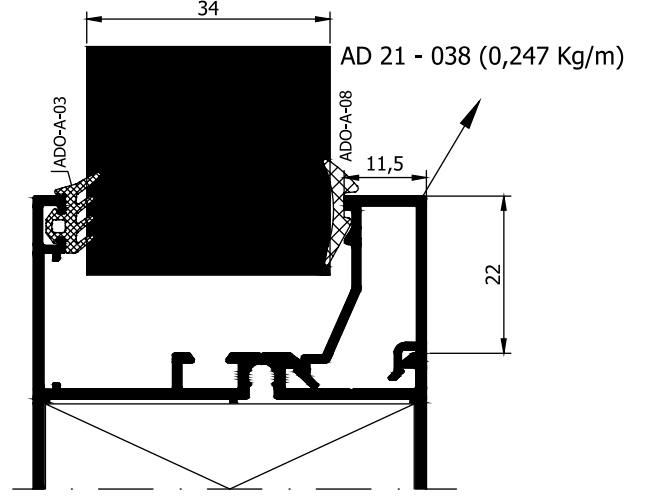
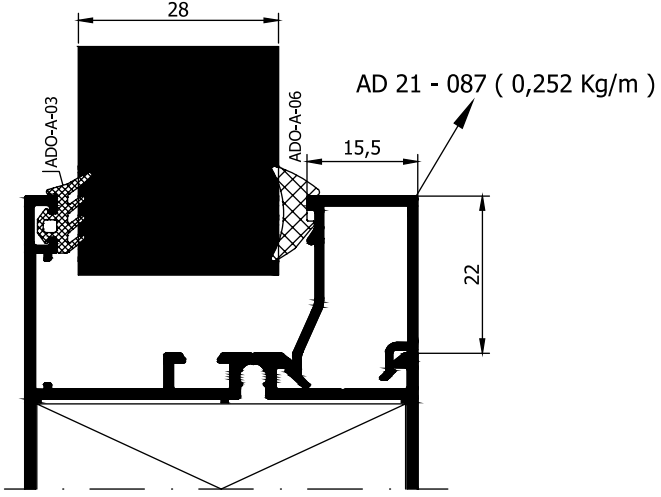
## AD 55 YALITIMSIZ DOĞRAMA SİSTEMİ ÇITA PROFİLLERİ ve CAM KOMBİNASYONU



## AD 55 YALITIMSIZ DOĞRAMA SİSTEMİ ÇİTA PROFİLLERİ ve CAM KOMBİNASYONU

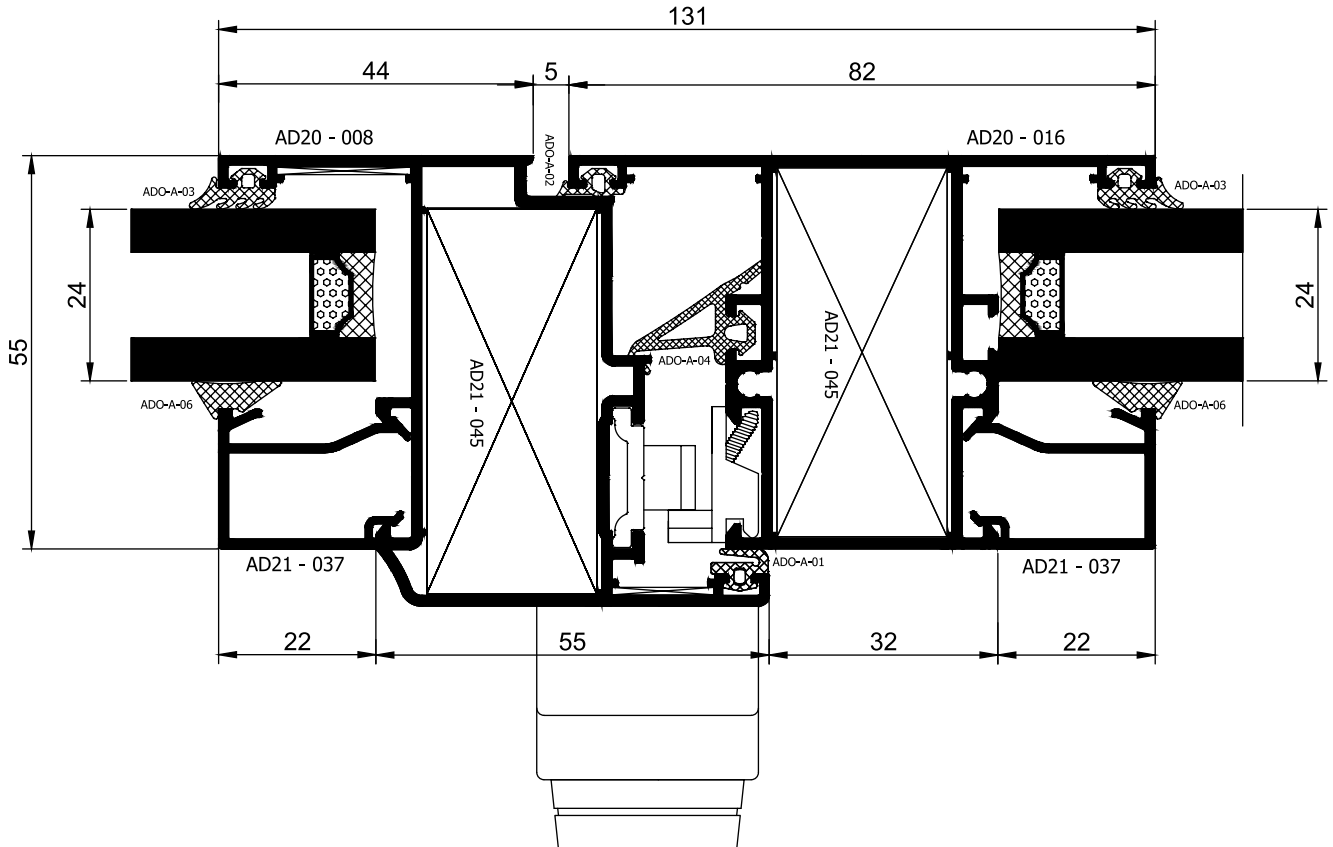
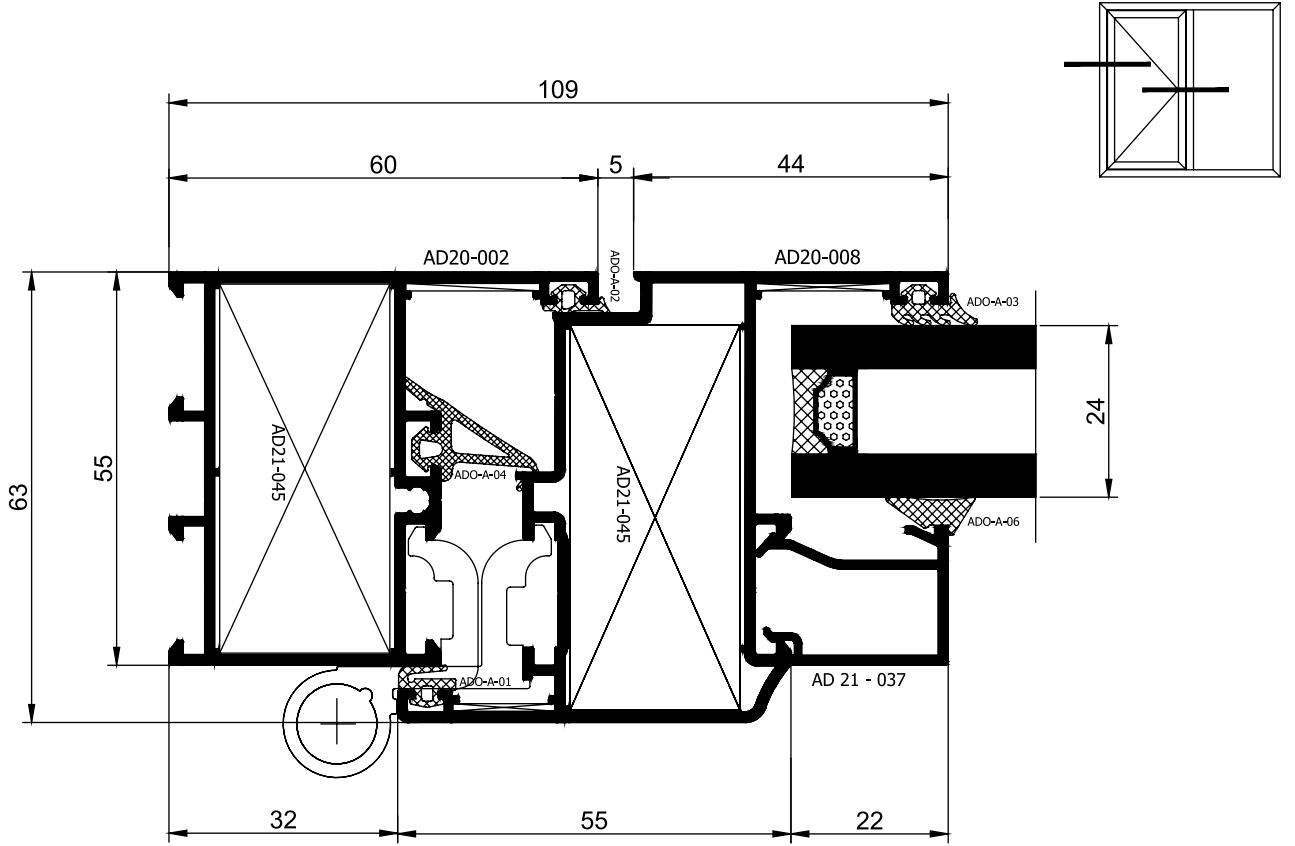


## AD 55 YALITIMSIZ DOĞRAMA SİSTEMİ ÇİTA PROFİLLERİ ve CAM KOMBİNASYONU



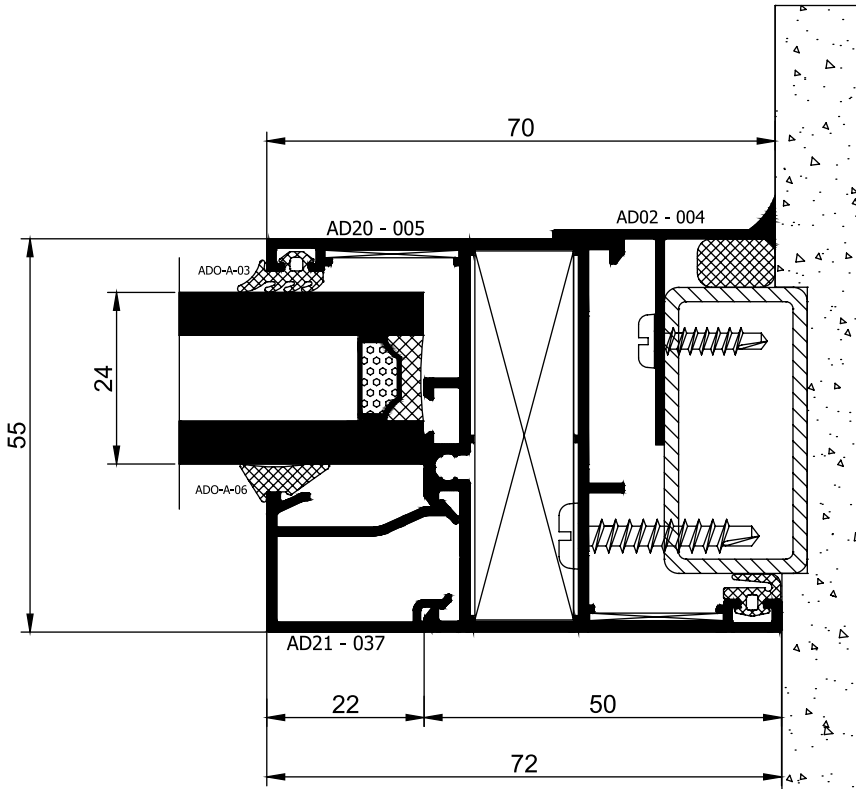
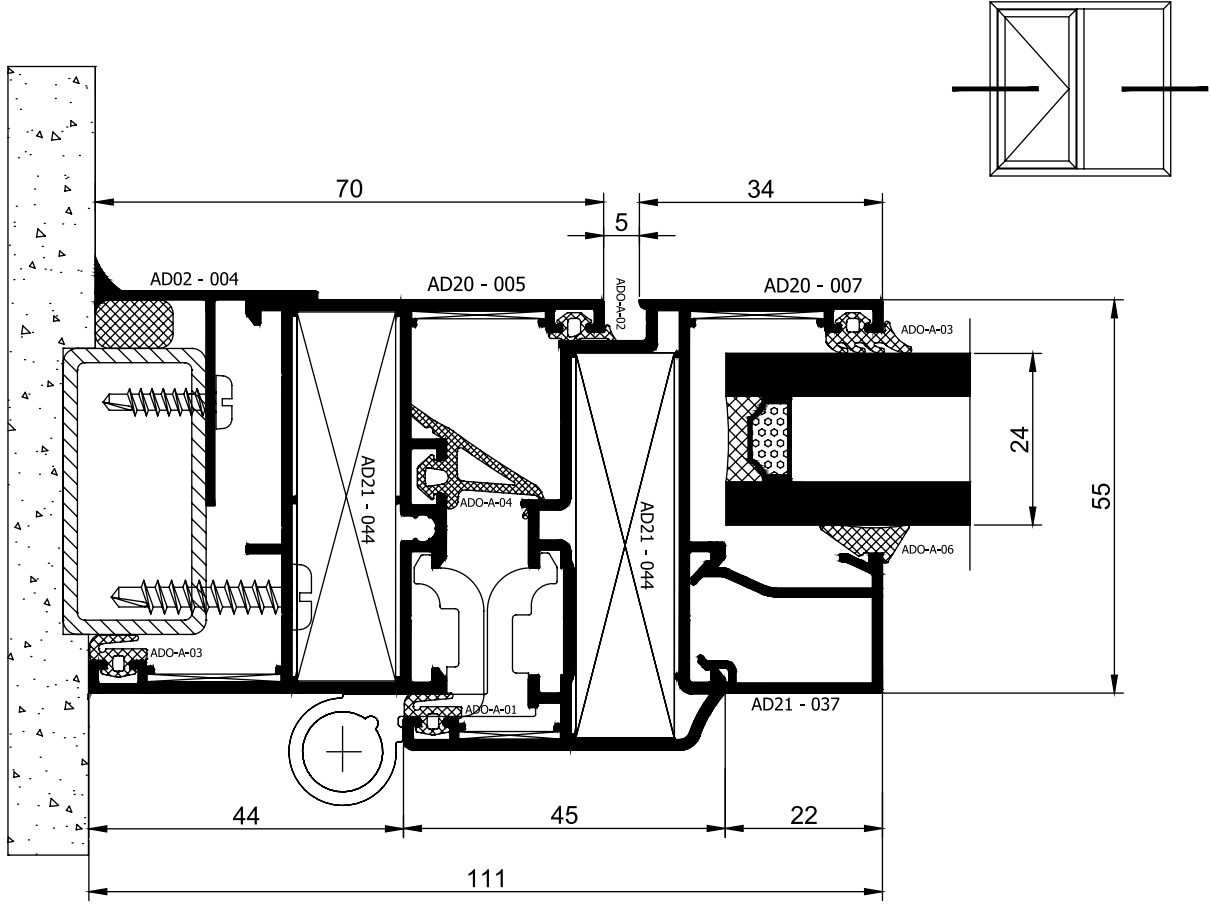
Uyarı: Profil ağırlıklarımız teorik olup; teslim anındaki tartımız geçerlidir.

## AD 55 YALITIMSIZ DOĞRAMA SİSTEMİ DETAYLAR

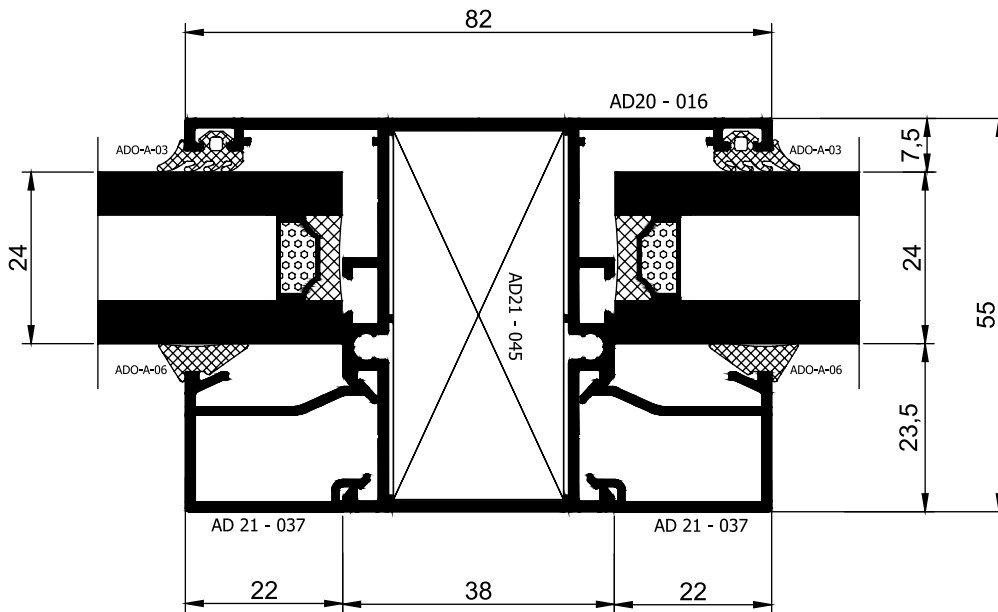
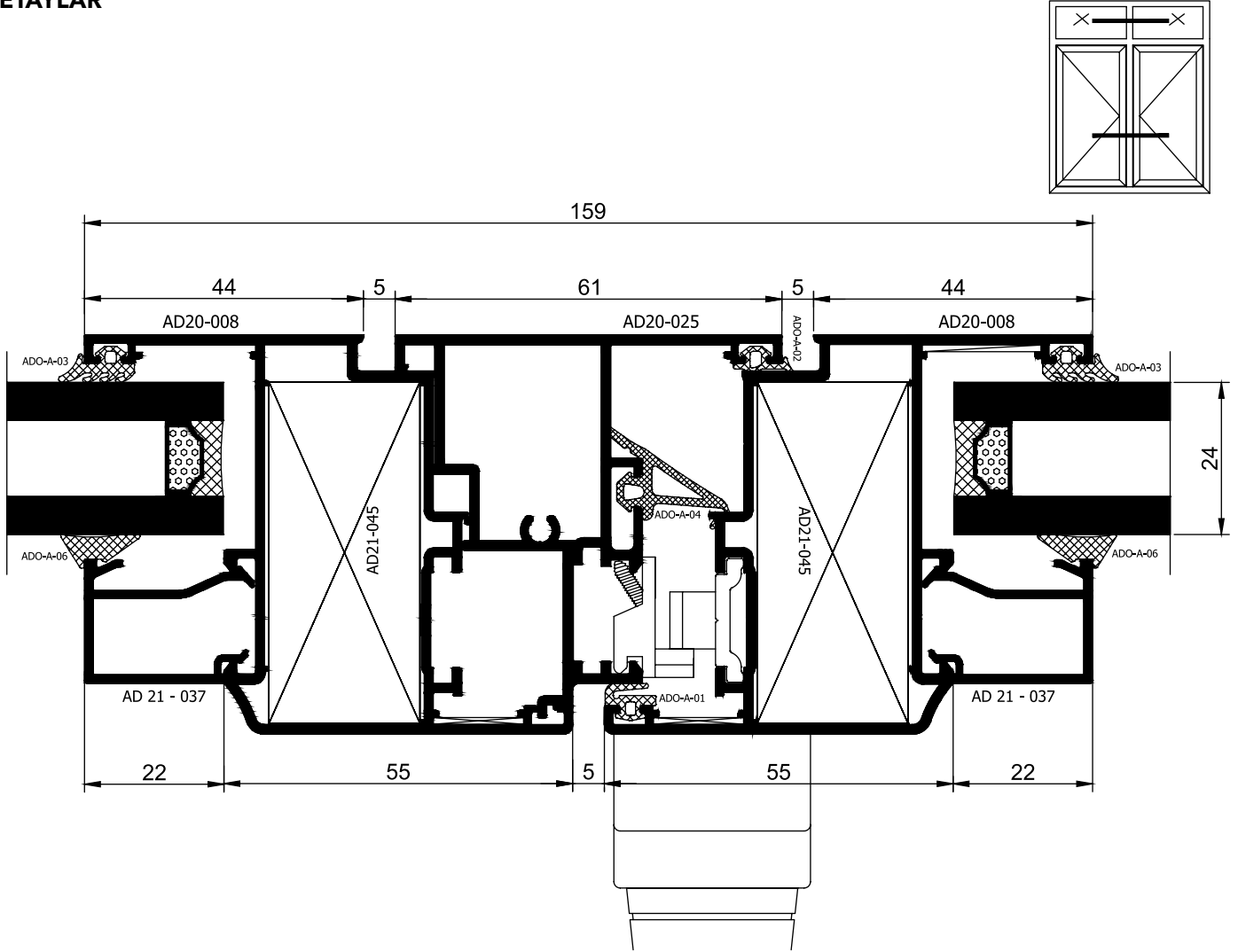




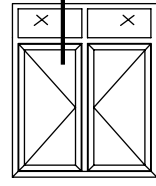
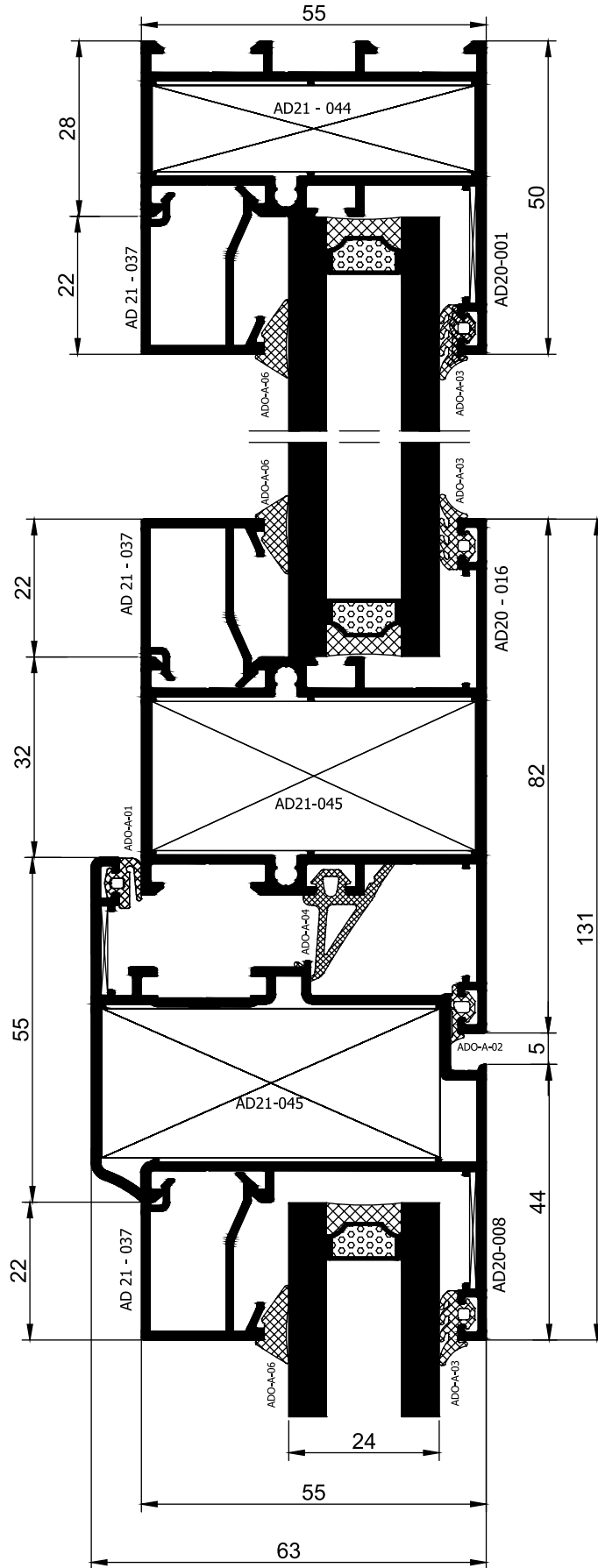
## AD 55 YALITIMSIZ DOĞRAMA SİSTEMİ DETAYLAR



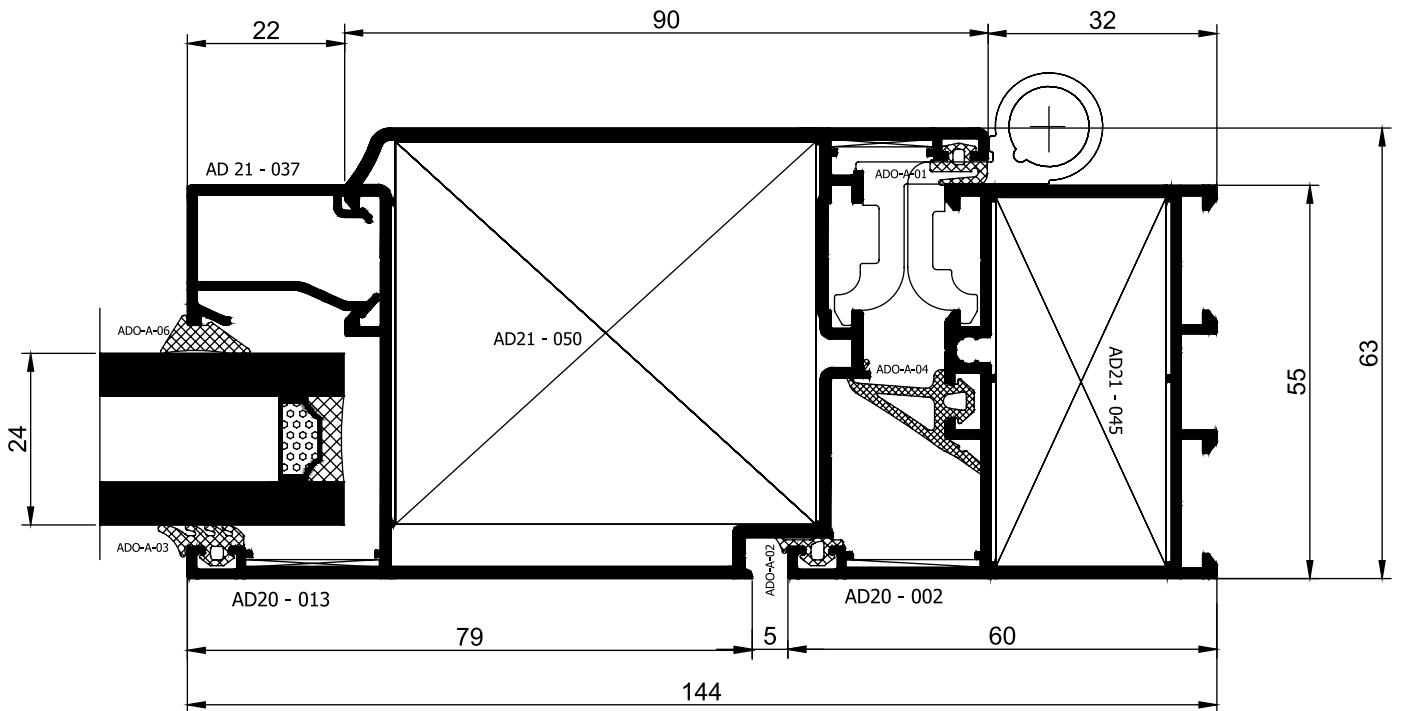
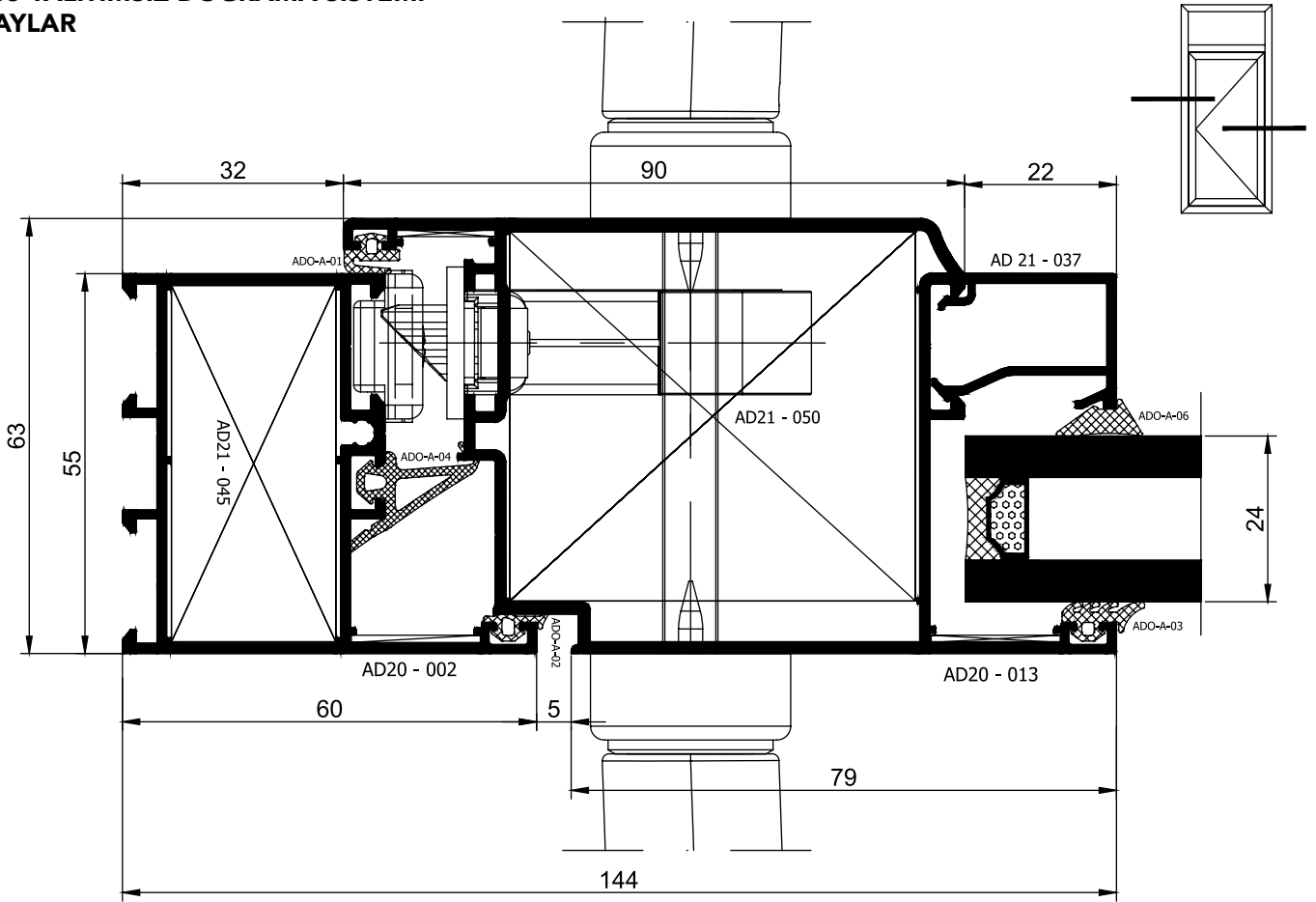
## AD 55 YALITIMSIZ DOĞRAMA SİSTEMİ DETAYLAR



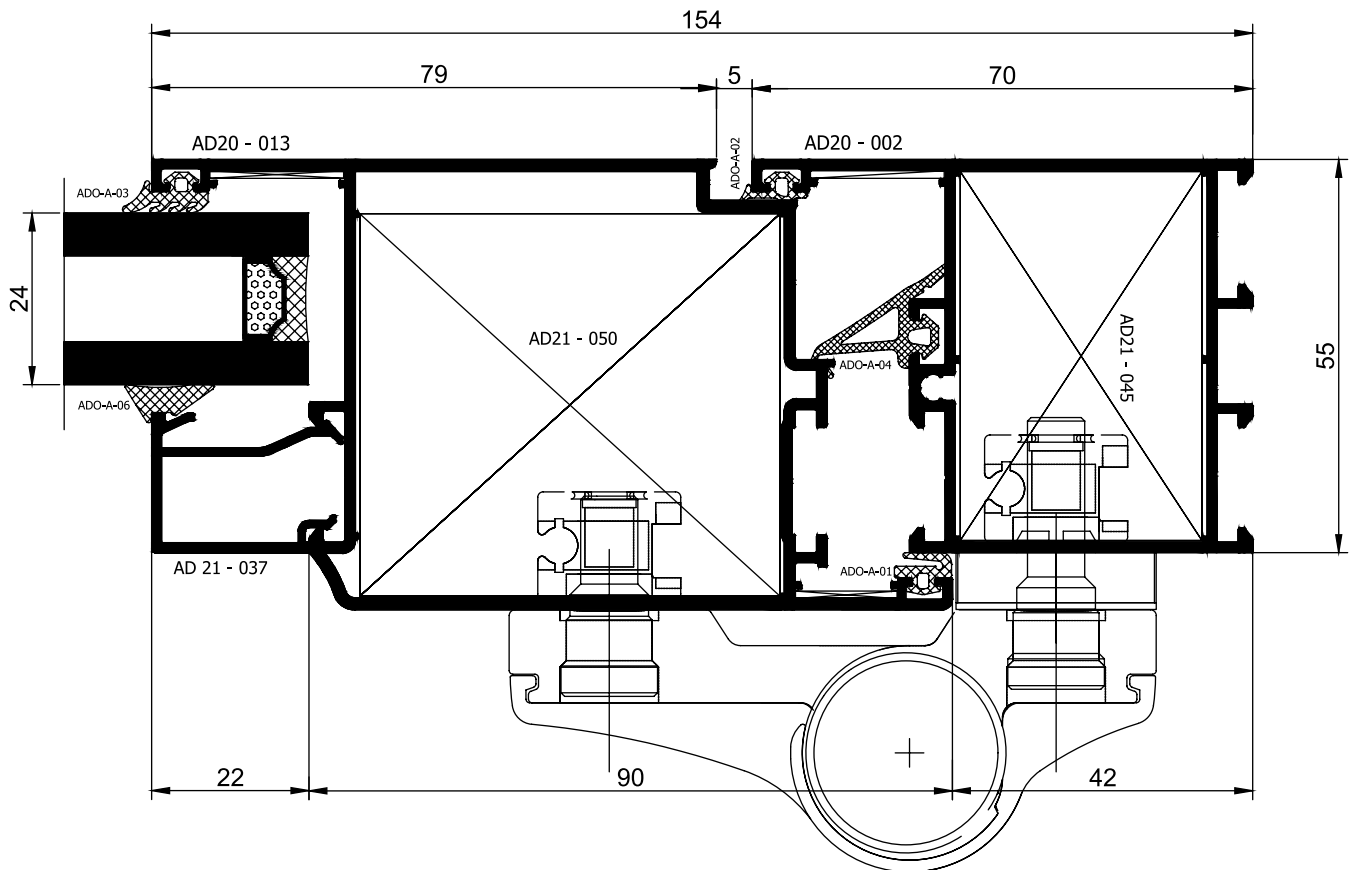
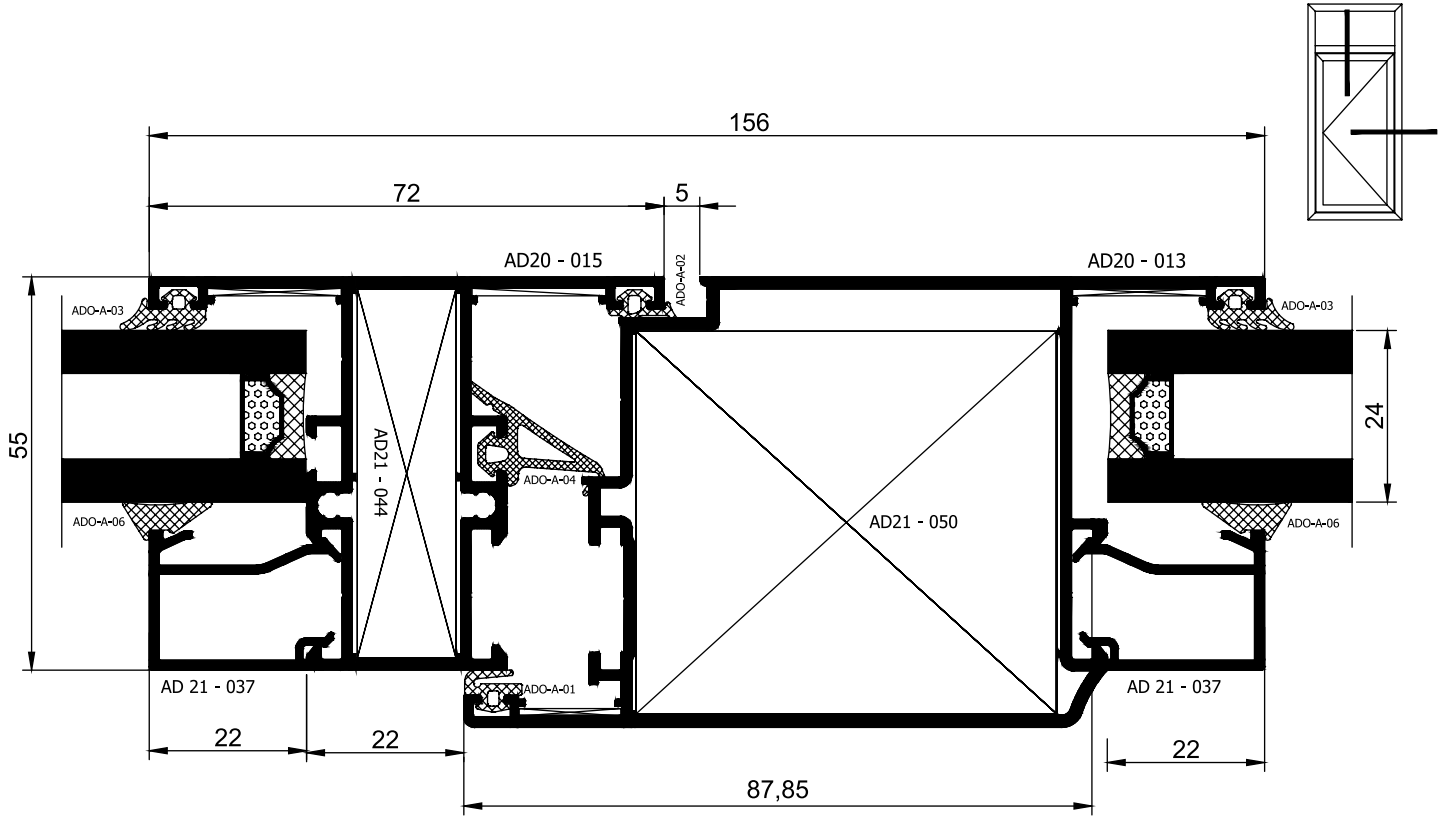
AD 55 YALITIMSIZ DOĞRAMA SİSTEMİ  
DETAYLAR



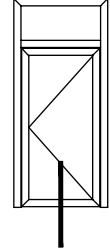
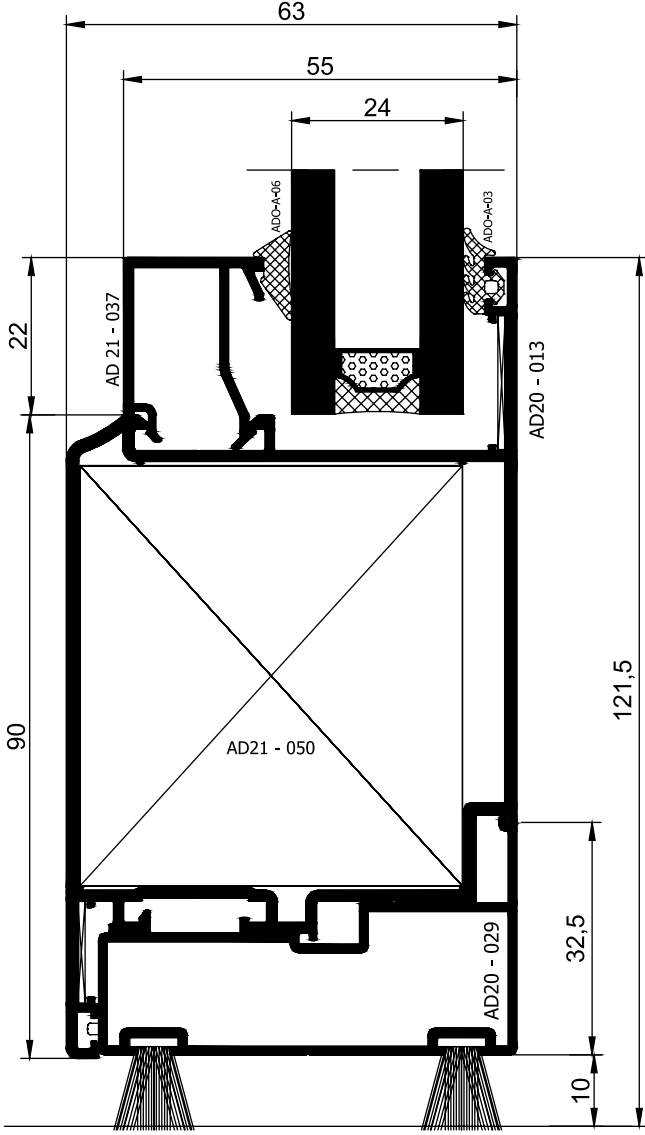
## AD 55 YALITIMSIZ DOĞRAMA SİSTEMİ DETYLAR



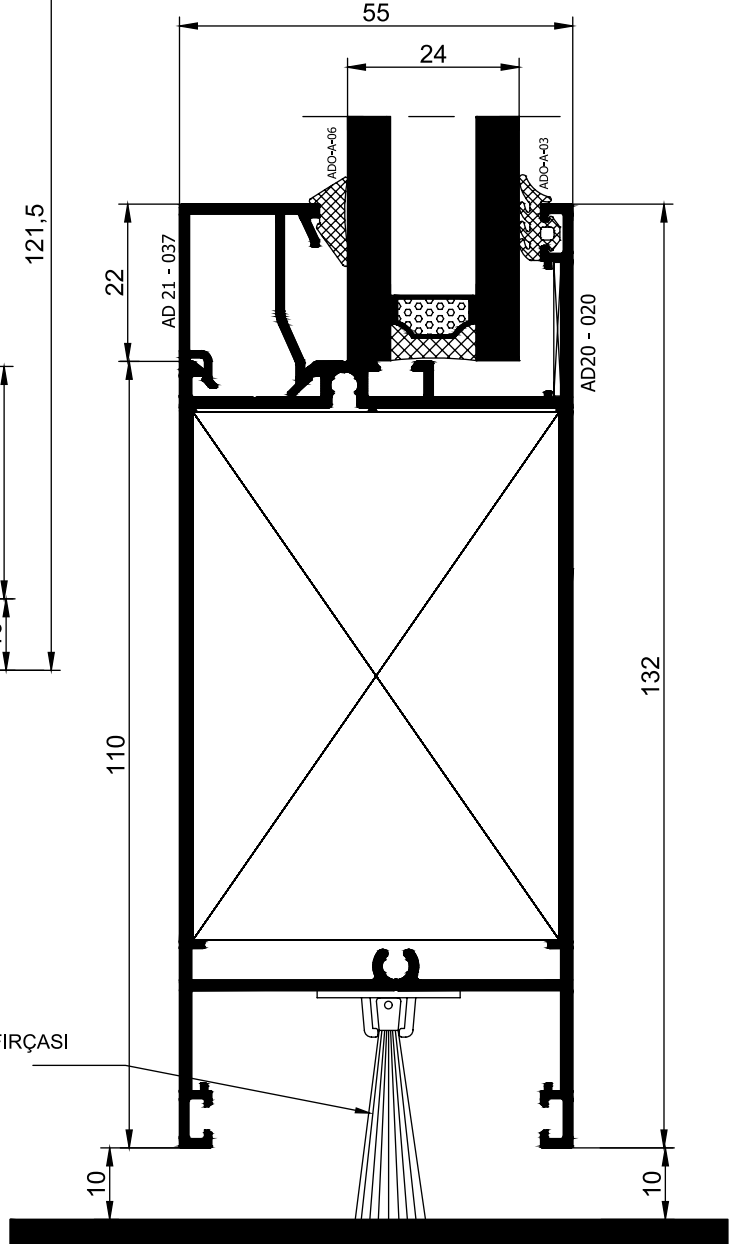
## AD 55 YALITIMSIZ DOĞRAMA SİSTEMİ DETAYLAR



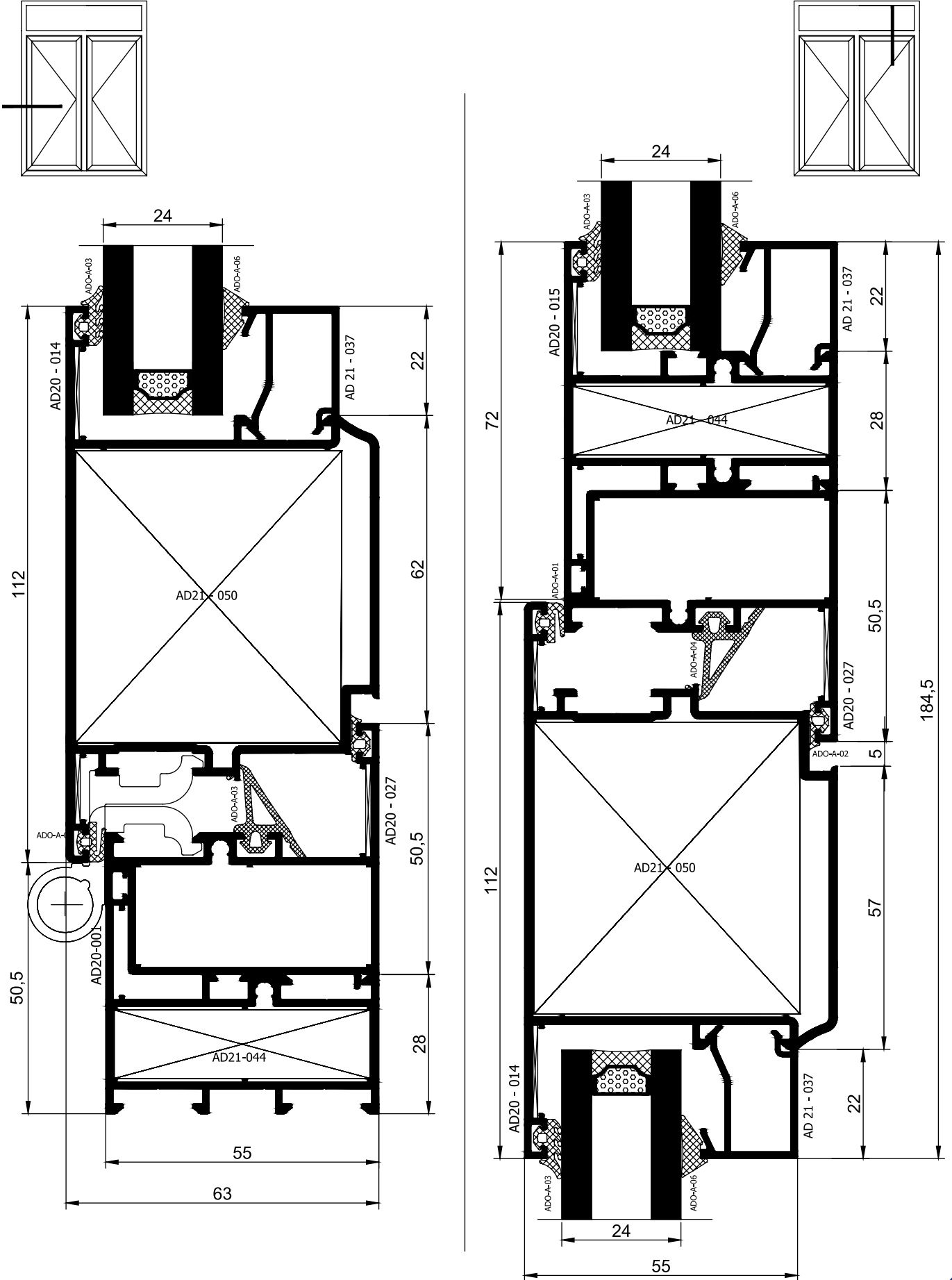
AD 55 YALITIMSIZ DOĞRAMA SİSTEMİ  
DETAYLAR



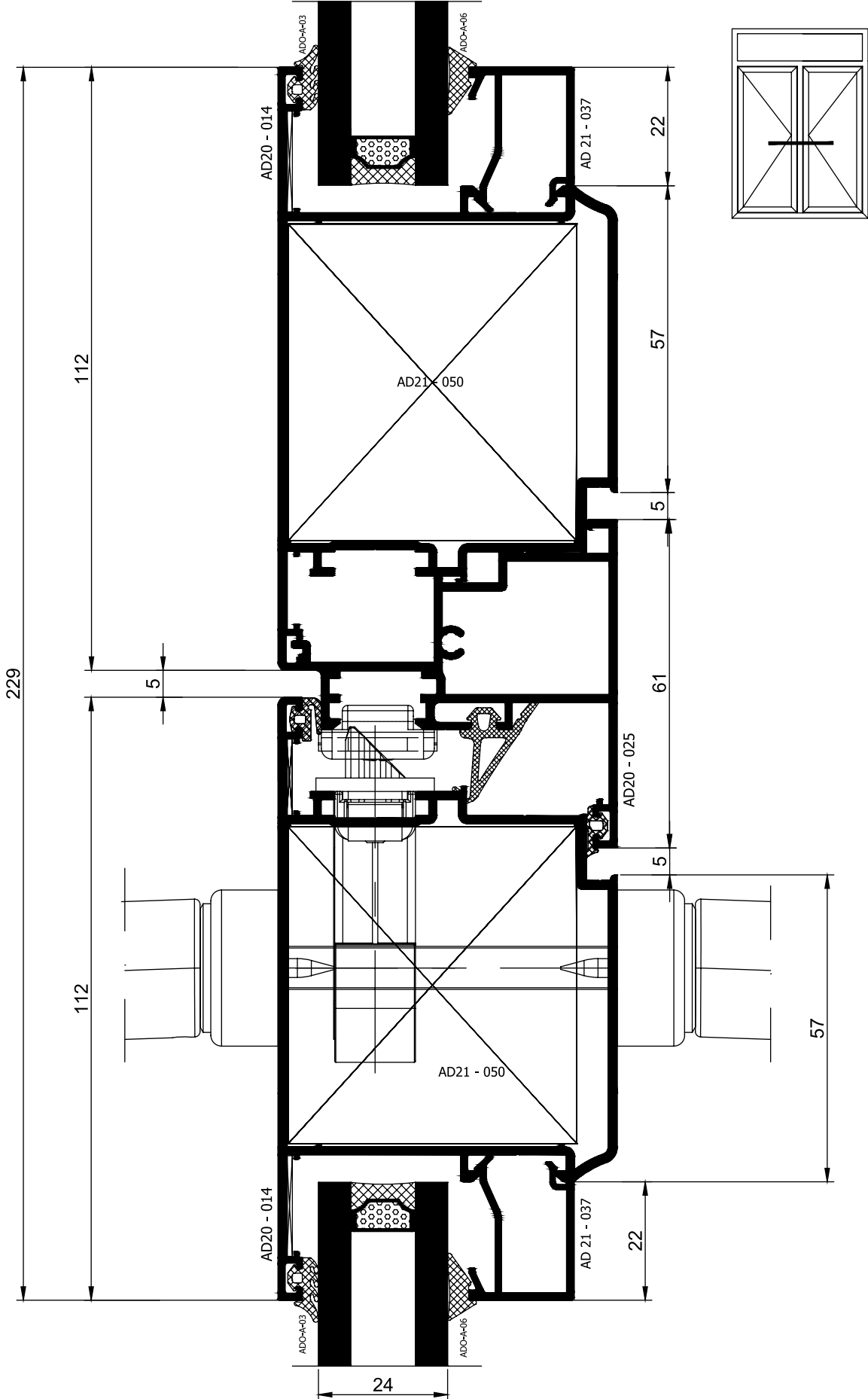
KAPI ALTI FIRÇASI



## AD 55 YALITIMSIZ DOĞRAMA SİSTEMİ DETAYLAR



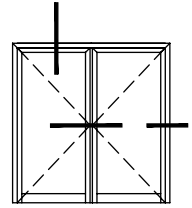
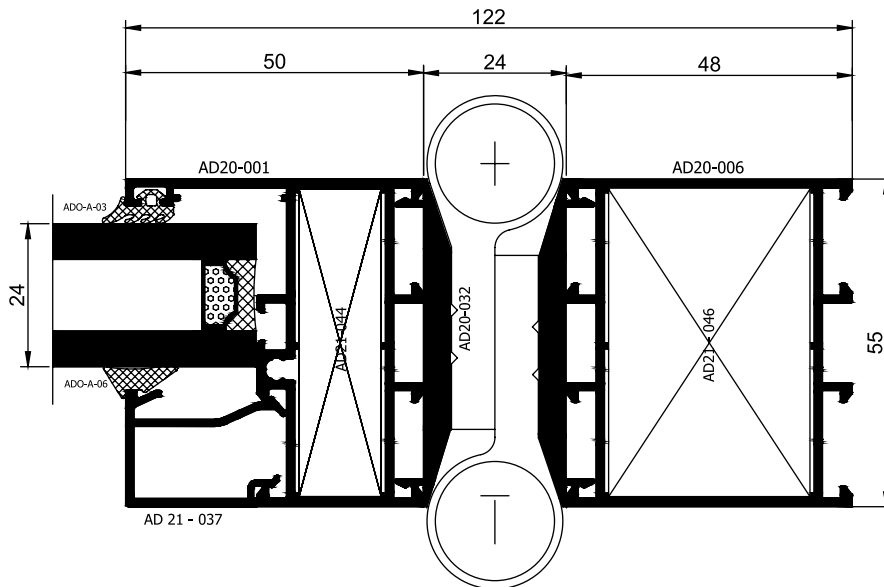
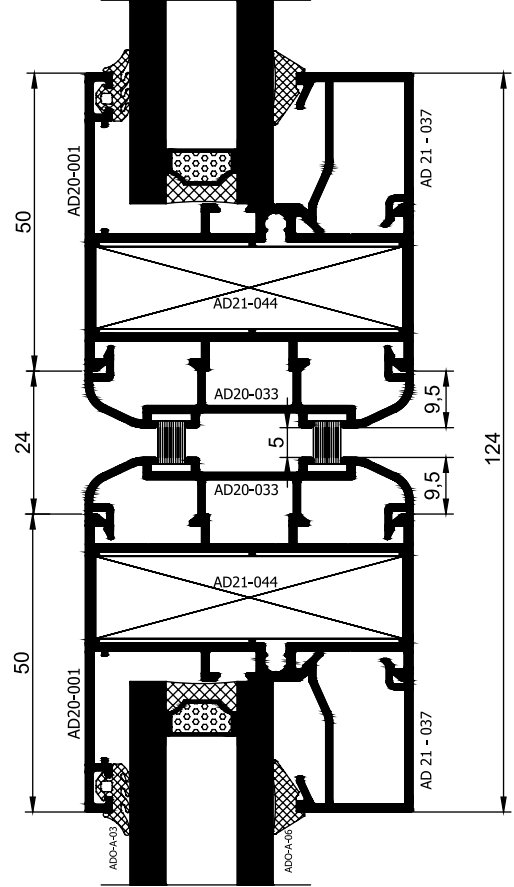
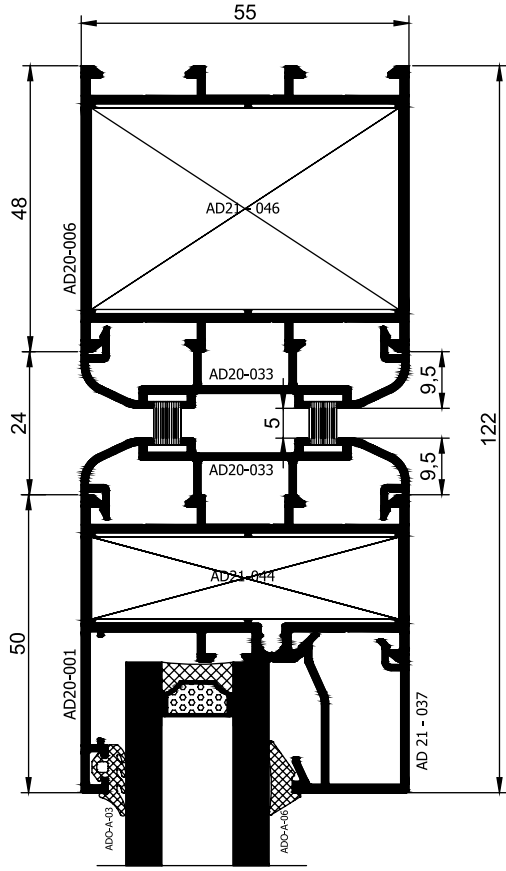
**AD 55 YALITIMSIZ DOĞRAMA SİSTEMİ  
DETAYLAR**



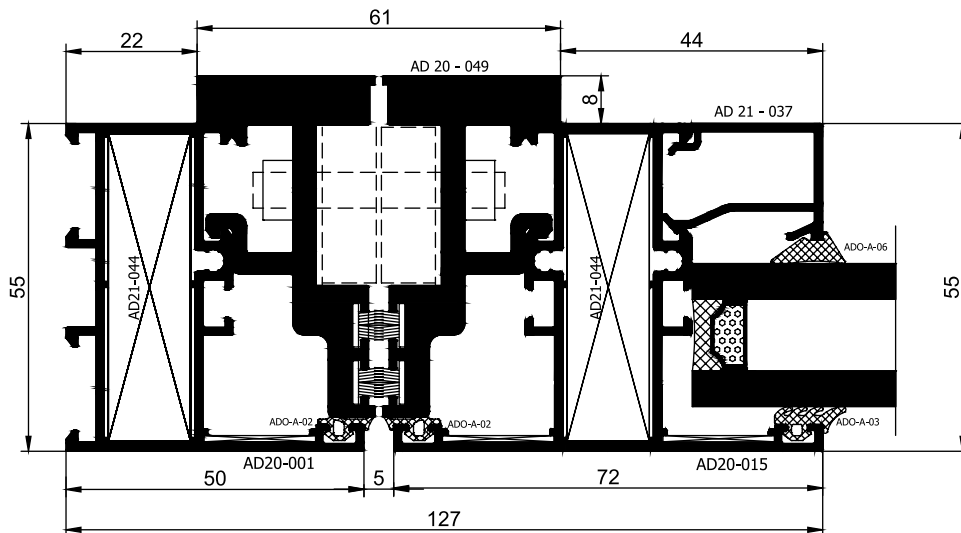
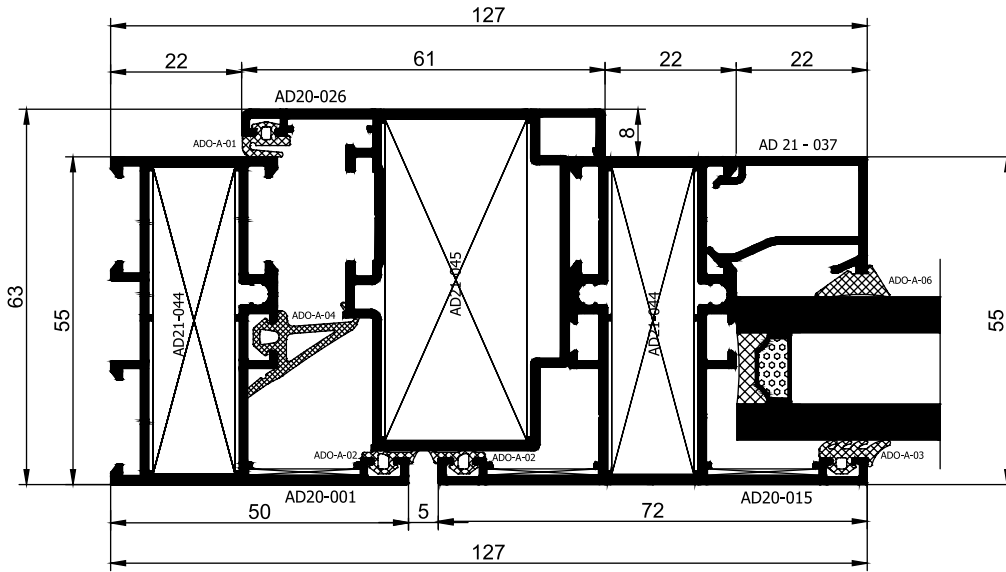
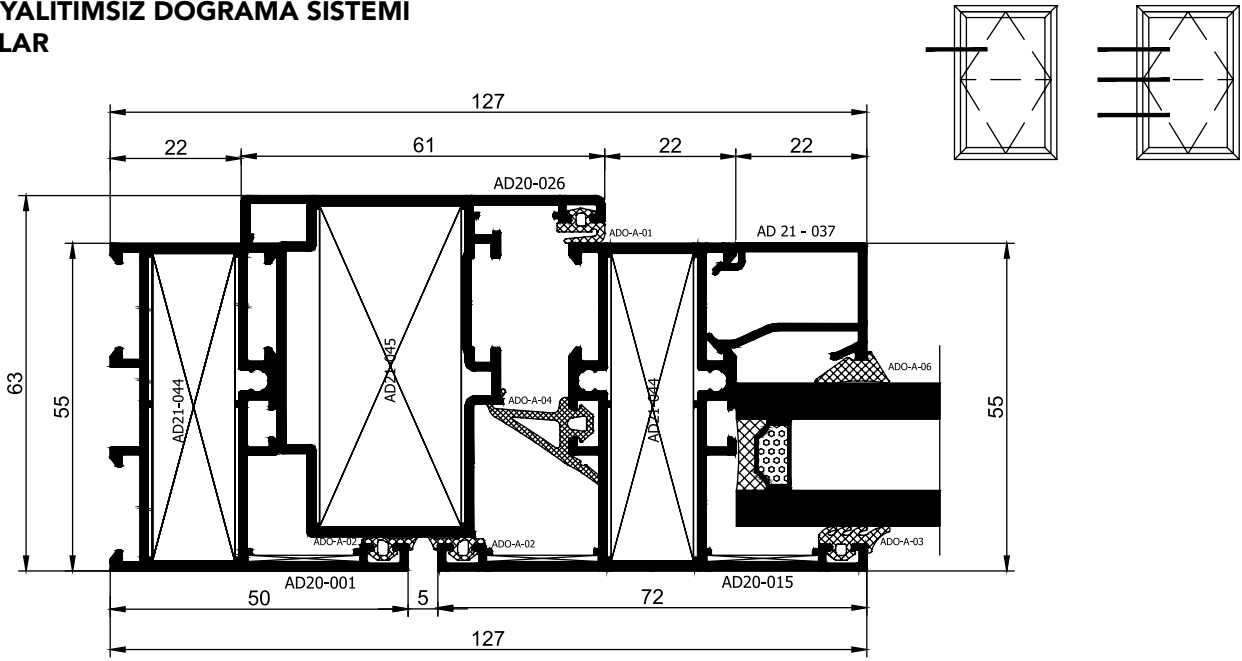




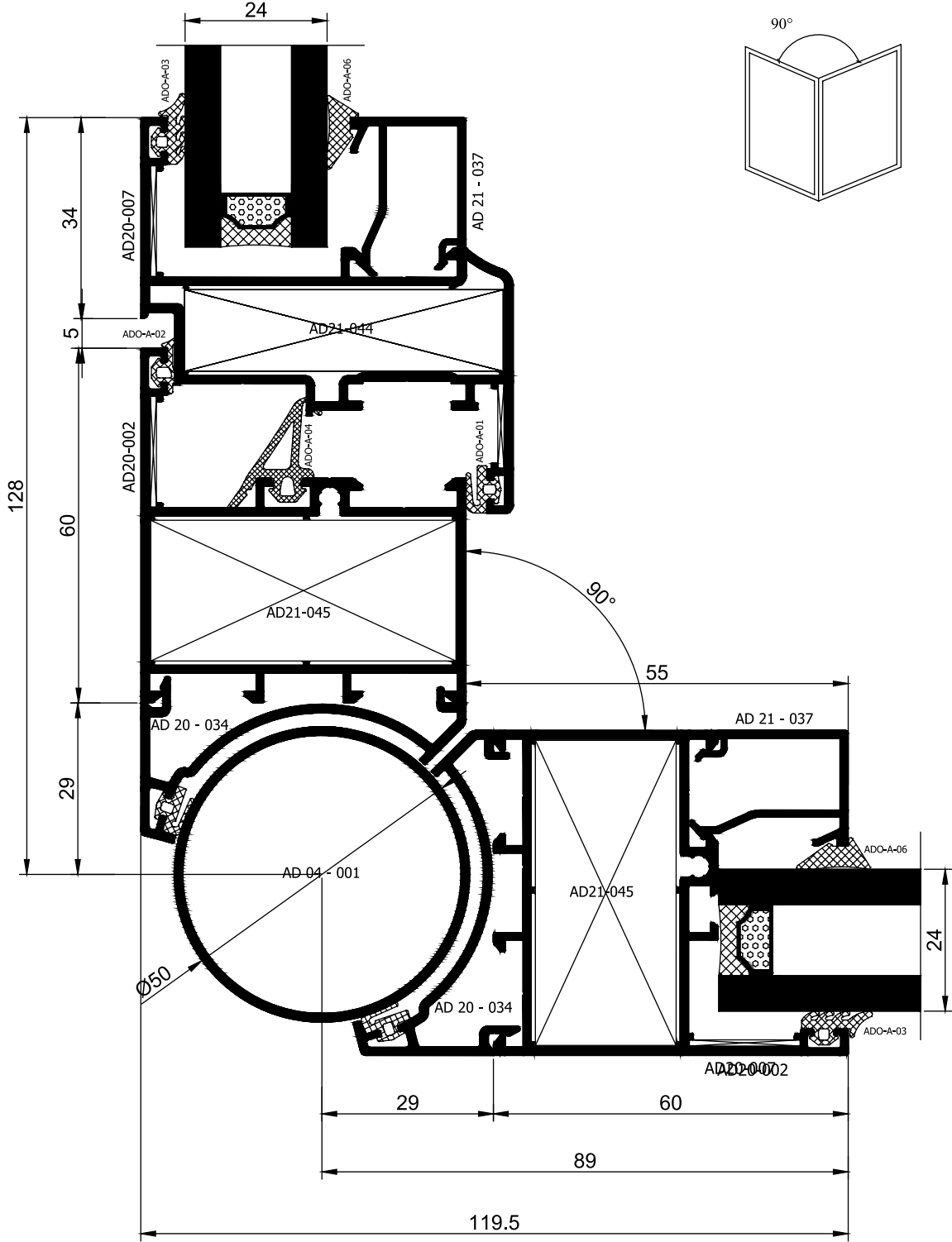
## AD 55 YALITIMSIZ DOĞRAMA SİSTEMİ DETAYLAR



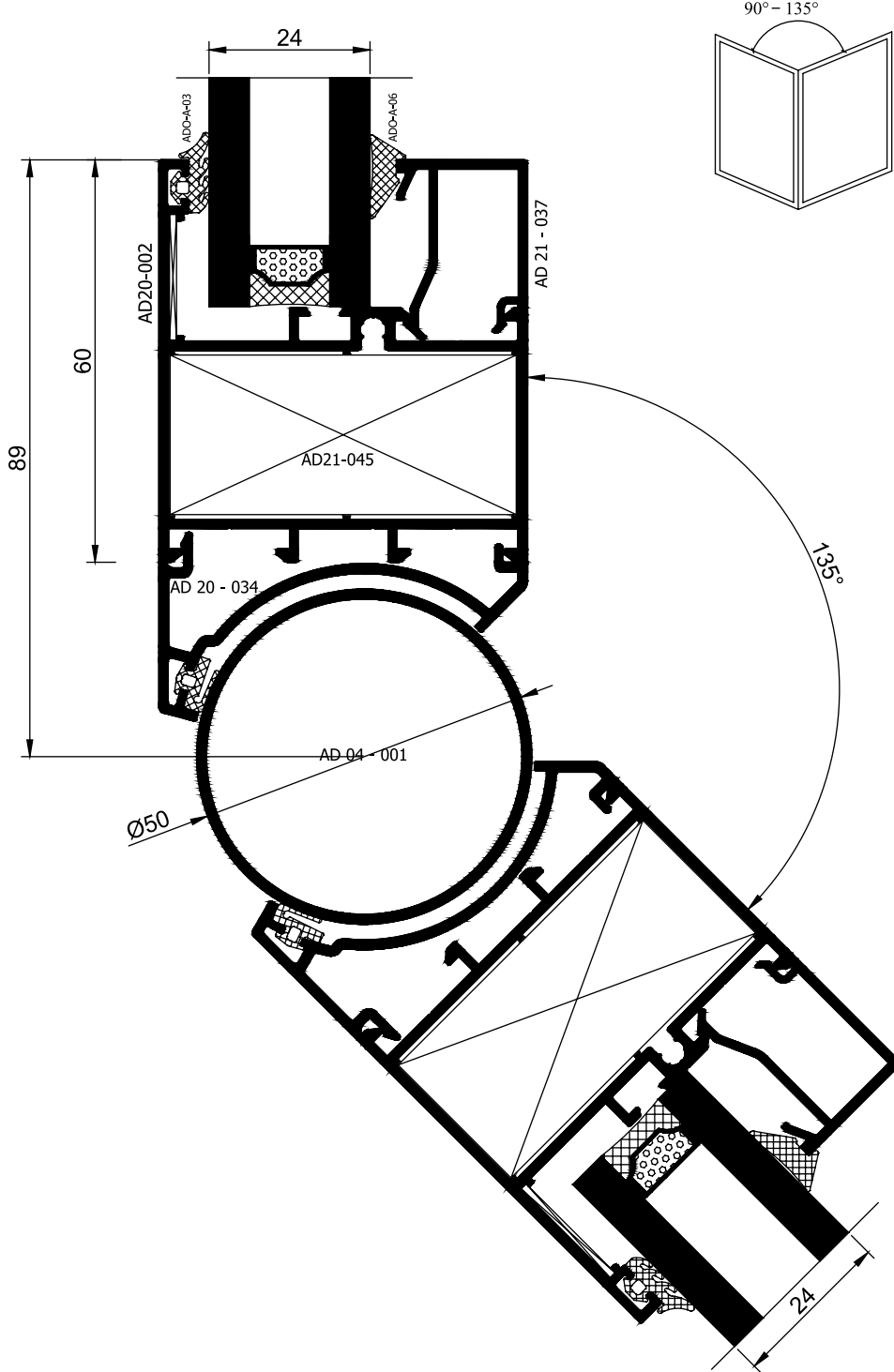
## AD 55 YALITIMSIZ DOĞRAMA SİSTEMİ DETAYLAR



## AD 55 YALITIMSIZ DOĞRAMA SİSTEMİ DETAYLAR

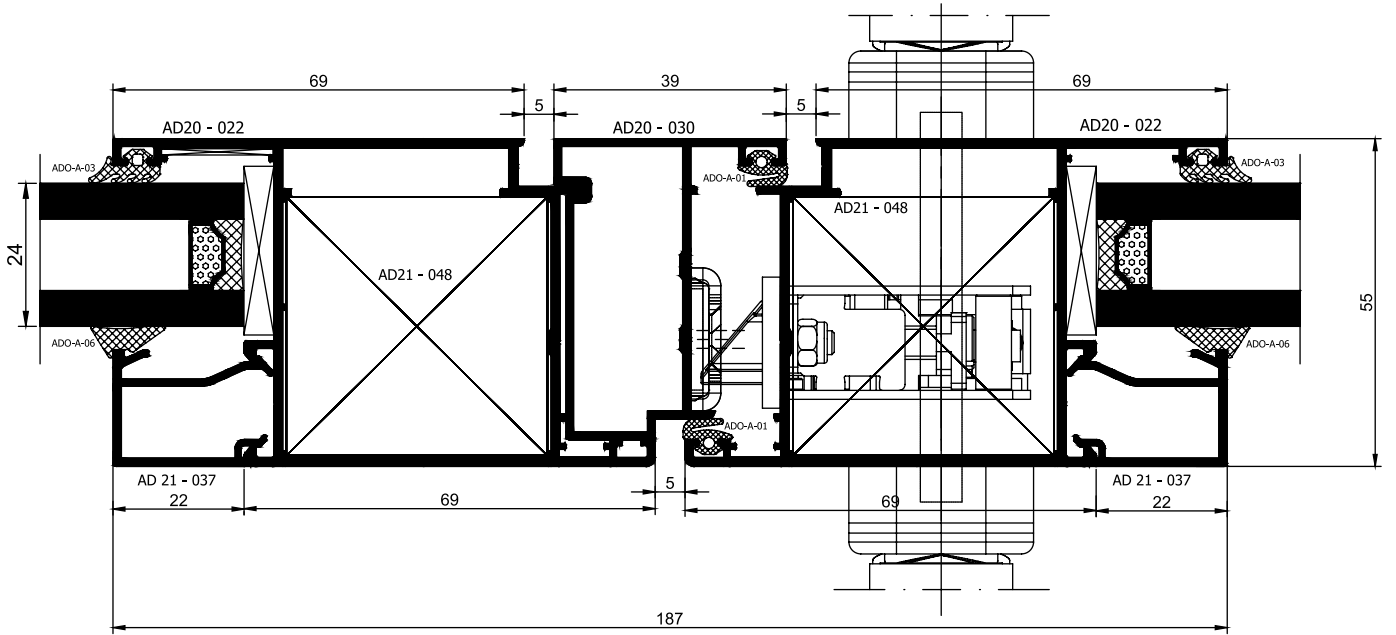
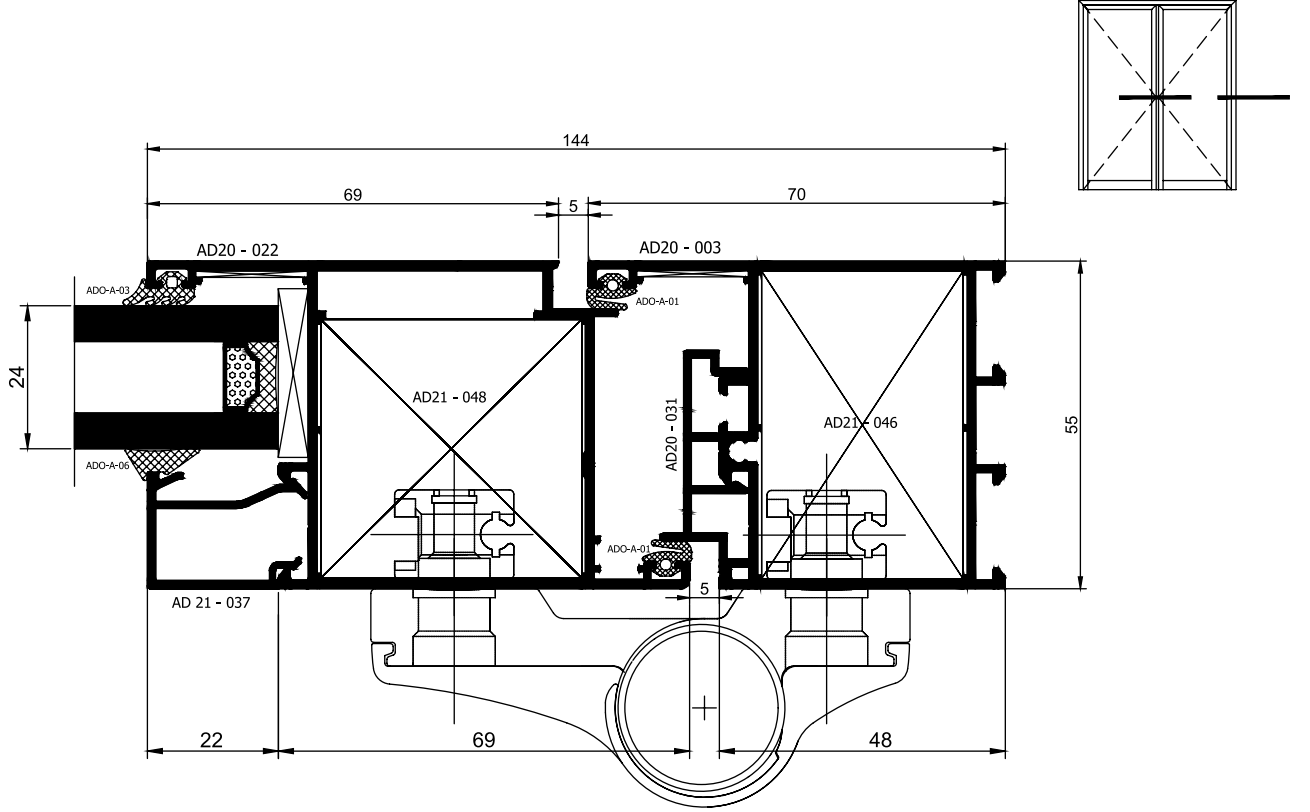


AD 55 YALITIMSIZ DOĞRAMA SİSTEMİ  
DETAYLAR

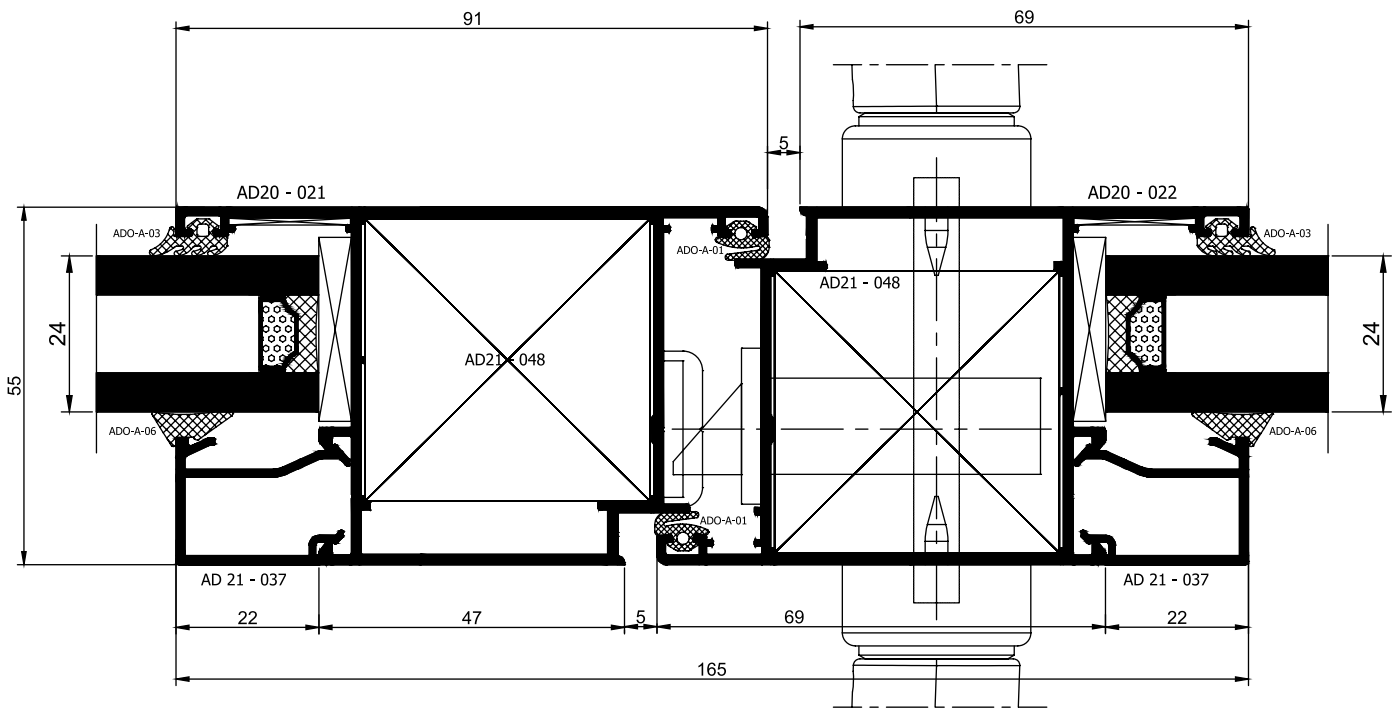
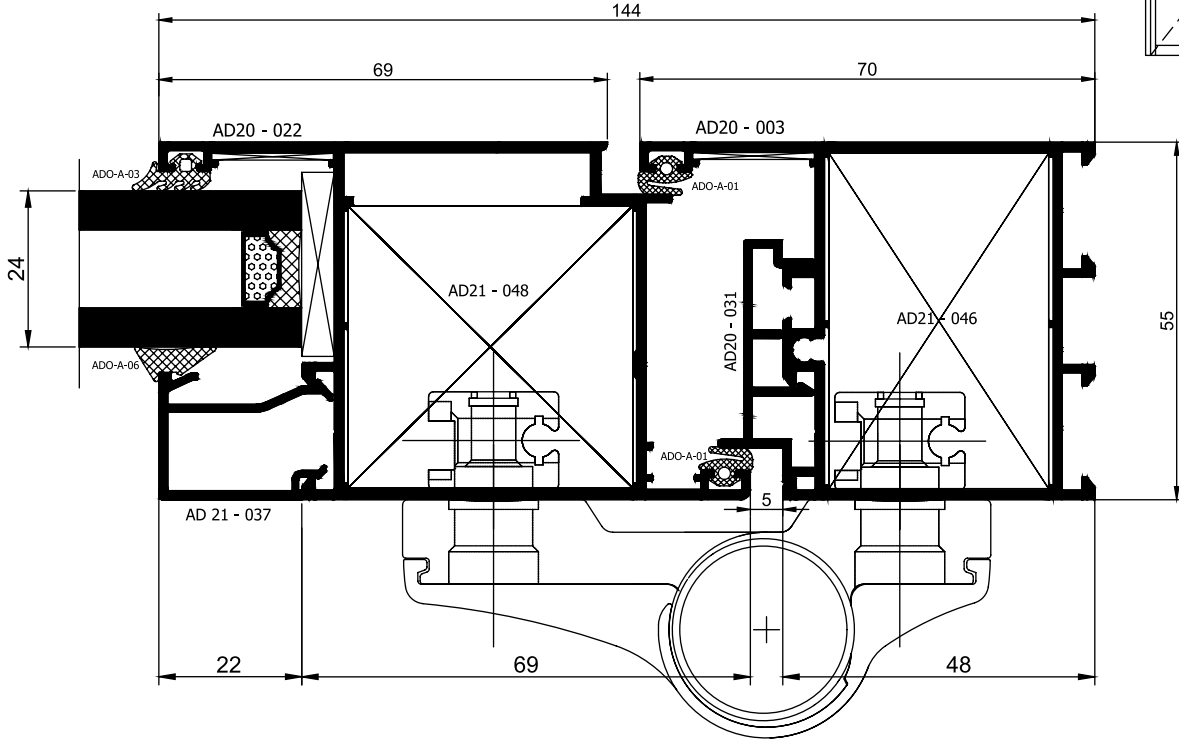
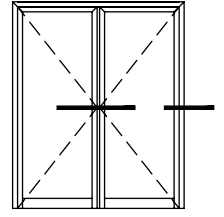




## AD 55 YALITIMSIZ DOĞRAMA SİSTEMİ DETAYLAR

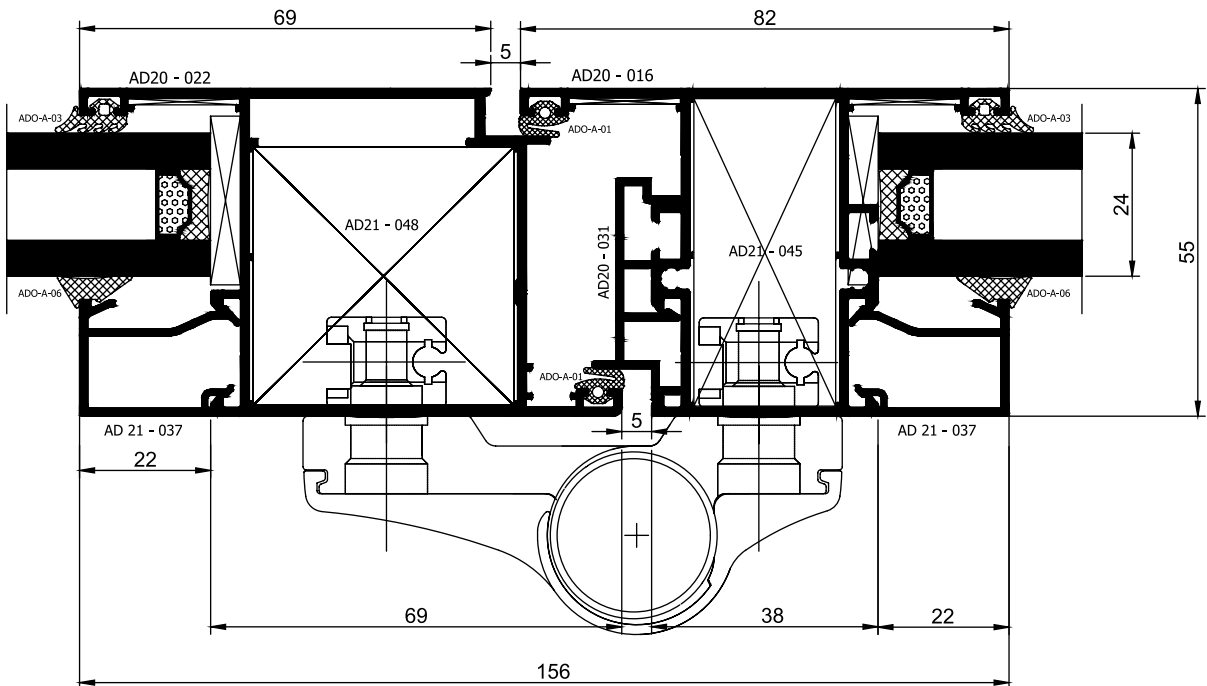
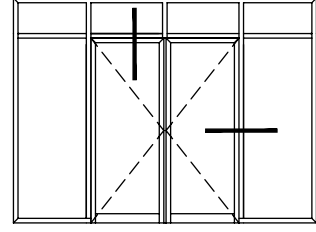
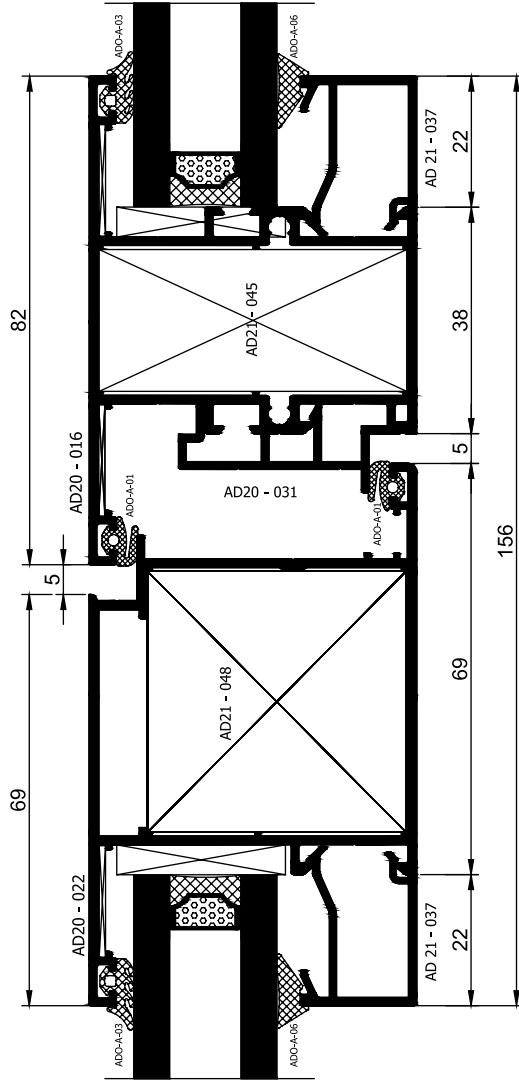


## AD 55 YALITIMSIZ DOĞRAMA SİSTEMİ DETAYLAR

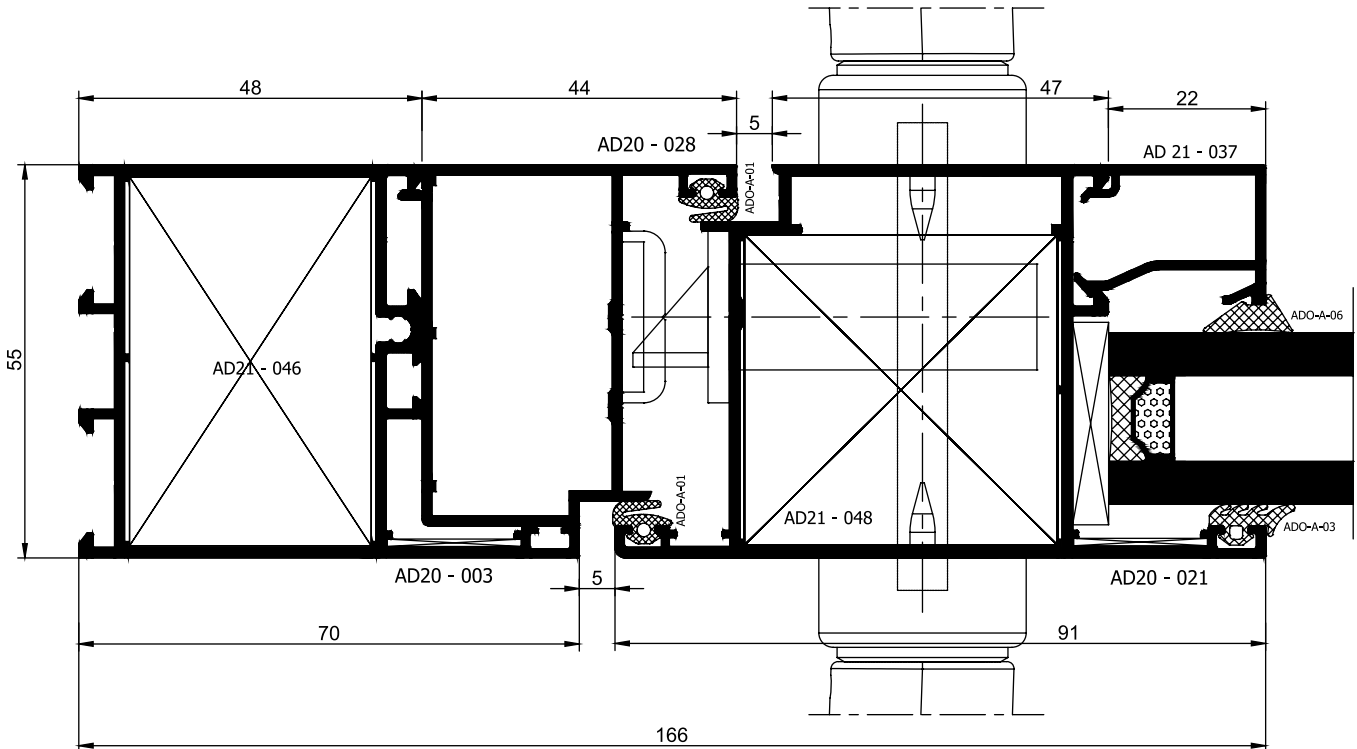
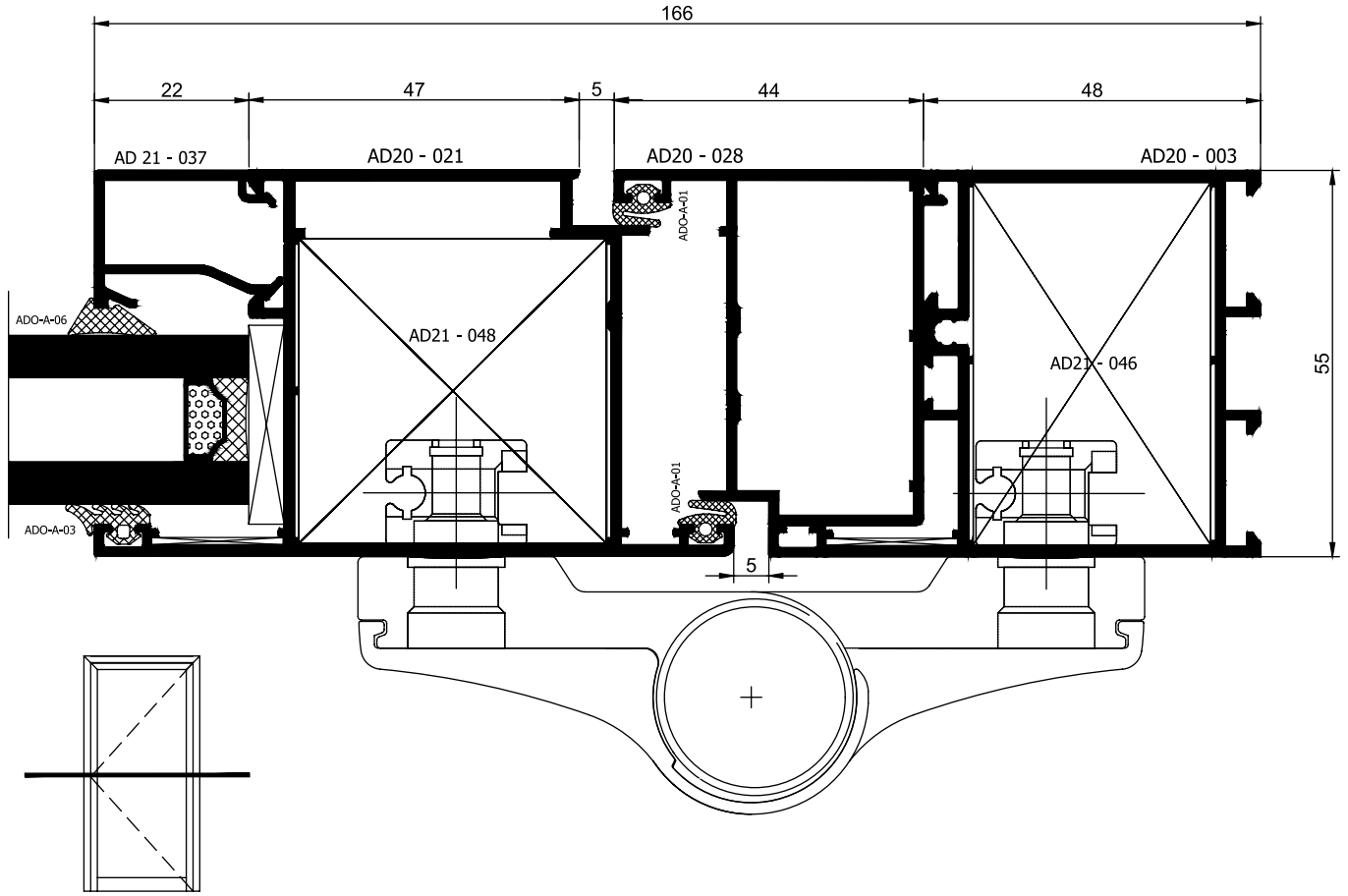




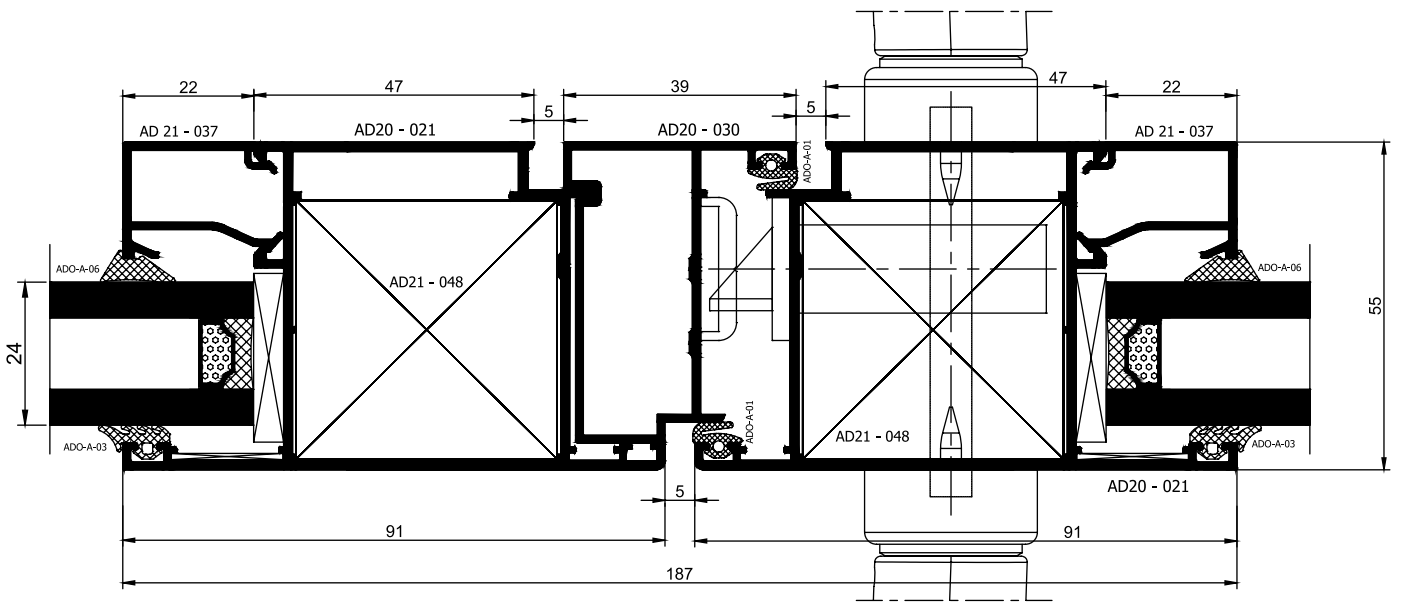
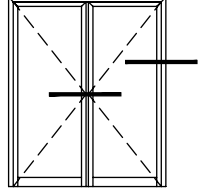
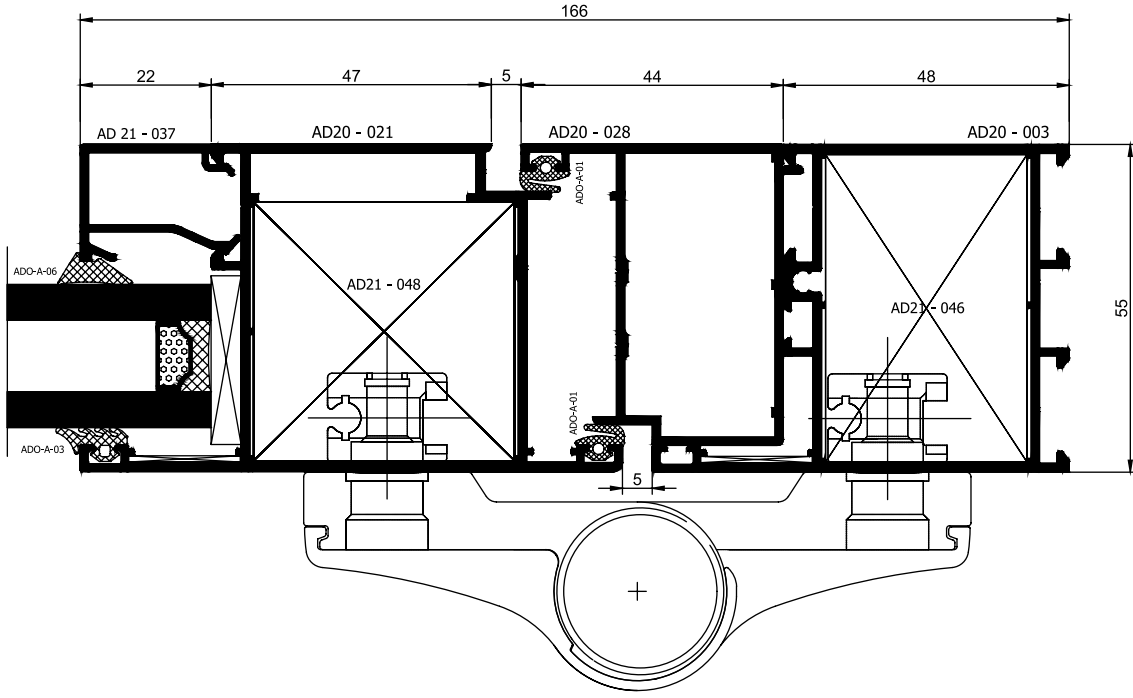
AD 55 YALITIMSIZ DOĞRAMA SİSTEMİ  
DETAYLAR



**AD 55 YALITIMSIZ DOĞRAMA SİSTEMİ  
DETAYLAR**

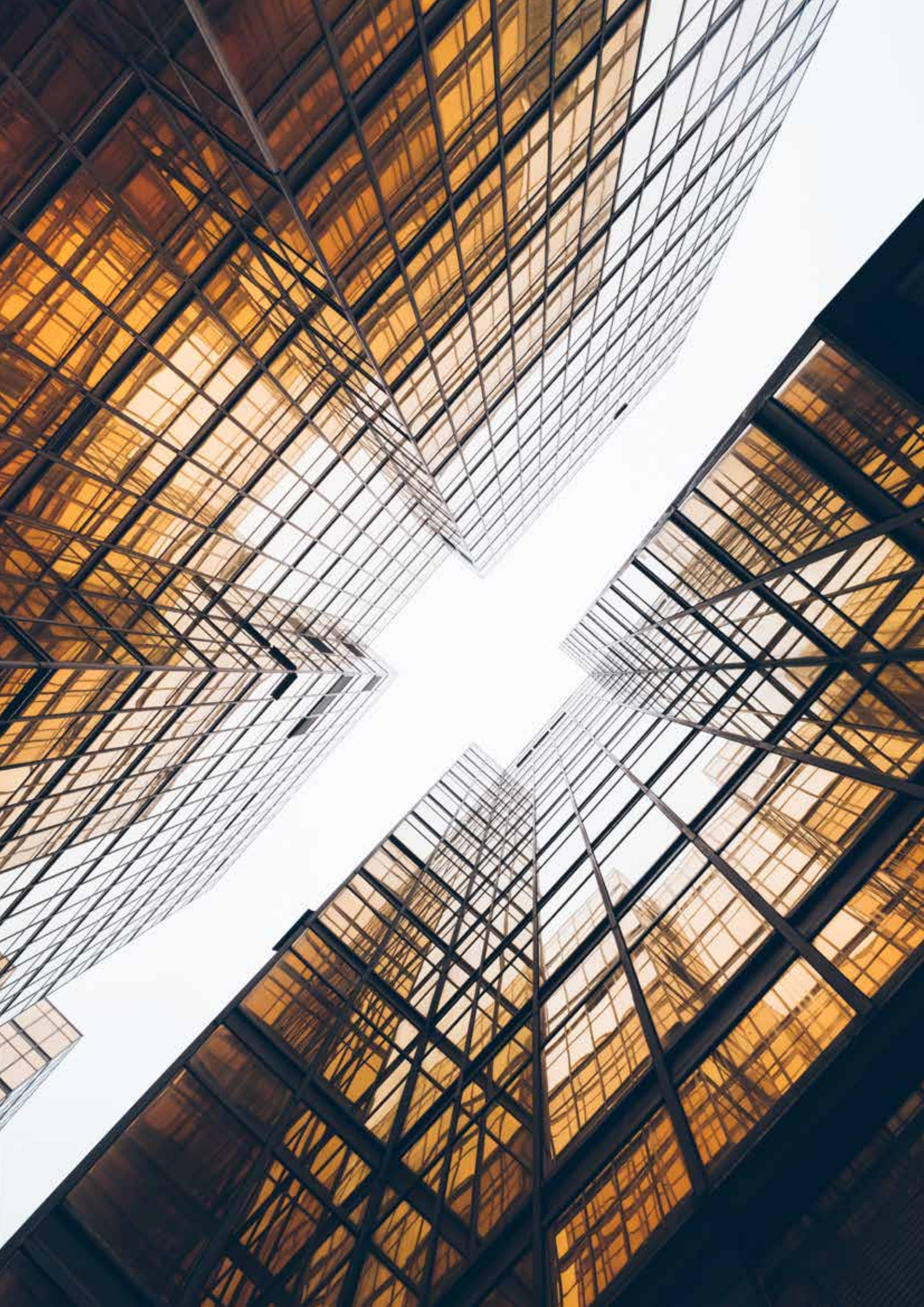


## AD 55 YALITIMSIZ DOĞRAMA SİSTEMİ DETAYLAR











# ADO Alüminyum

[www.adoaluminyum.com.tr](http://www.adoaluminyum.com.tr)

## FABRİKA

Antalya Organize Sanayi Bölgesi 2.Kısım Mah. 21.Cadde No:3 07040 Döşemealtı / ANTALYA  
Tel : +90 242 236 40 00 · Faks : +90 242 236 40 90 · Email : [info@adoaluminyum.com.tr](mailto:info@adoaluminyum.com.tr)